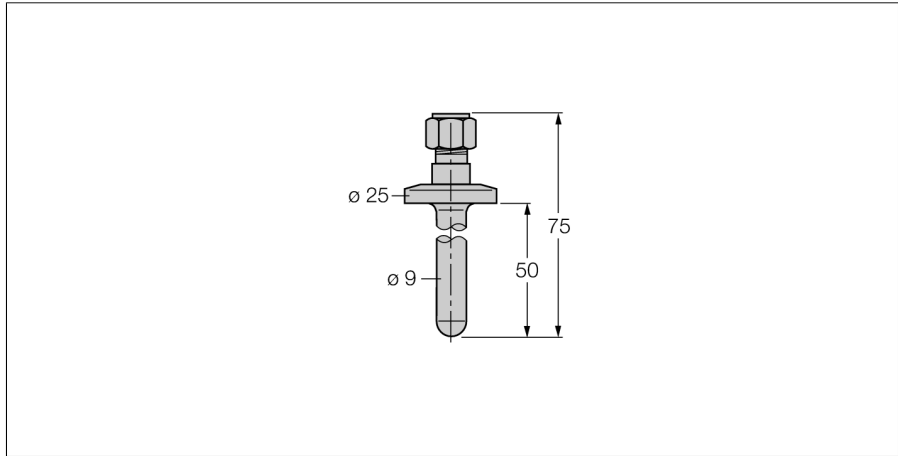


Temperatuurdetectie
Toebehoren voor doorvoermantel
THW-6-TRI3/4-A4-L050



- Doorvoermantel voor de montage van temperatuursondes van de serie TP met een diameter van 6 mm
- voor toepassingen in de levensmidde- len- en farmaceutische industrie
- oppervlakteruwheid Ra > 0,8 µm

Algemene beschrijving

Doorvoermantels dienen als bescherming van temperatuursondes tegen agressieve media en hoge drukken. Bij de montage met doorvoermantels heeft de temperatuursonde geen direct contact met het medium. De sonde kan zonder onderbreking van het proces worden vervangen.

| | |
|------------------------------------|---|
| Type | THW-6-TRI3/4-A4-L050 |
| Ident no. | 9910467 |
| Temperatuurbereik | -50...350 °C |
| Arbeitsbereik temperatuur | -58...662°F |
| Onderdompelingsdiepte (L) | 50 mm |
| Drukweerstand | 40 bar |
| Behuizing | |
| Materiaal behuizing | roestvast staal, 1.4404 (AISI 316L), V4A (1.4404) |
| Materiaal dichtingsring | roestvast staal |
| Procesaansluiting | Tri-Clamp ¾" |
| Drukweerstand | 40 bar |
| max. aandraaimoment behuizingsmoer | 100 Nm |