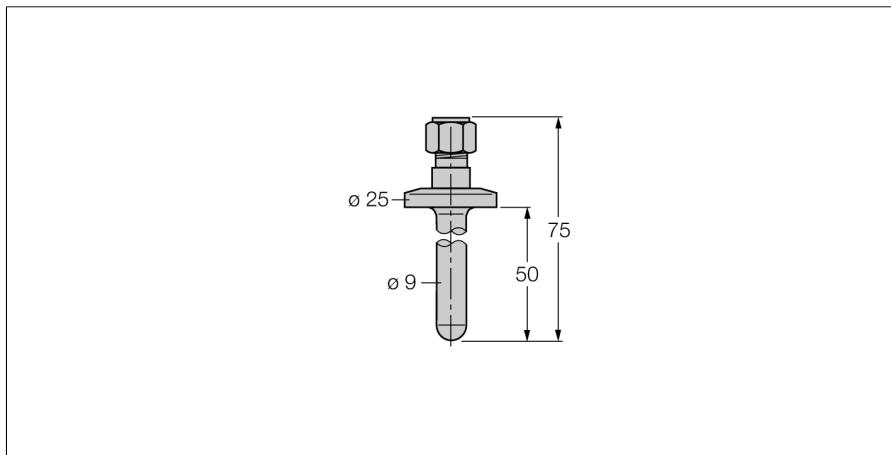


温度测量  
附件套管  
THW-6-TRI3/4-A4-L050

**TURCK**

Industrial  
Automation



- 安装温度探头的套管 (6mm直径, TP系列)
- 食品及制药行业的应用
- 表面粗糙度Ra > 0.8 μm

一般描述

套管保护探头免受腐蚀性及高压介质的影响。当使用套管安装时避免探头与介质直接接触, 探头可以在不影响被测管道中介质流动的情况下进行拆卸。

型号	THW-6-TRI3/4-A4-L050
货号	9910467
温度范围	-50...350 °C
温度工作范围 :	-58...662°F
浸入深度 ( L )	50 mm
耐压等级	40 bar
外壳	
外壳材料	不锈钢1.4404/ ( AISI 316L ) , V4A (1.4404)
密封圈材料	不锈钢
过程连接	三爪卡盘 3/4"
耐压等级	40 bar
最大扭矩	100 Nm