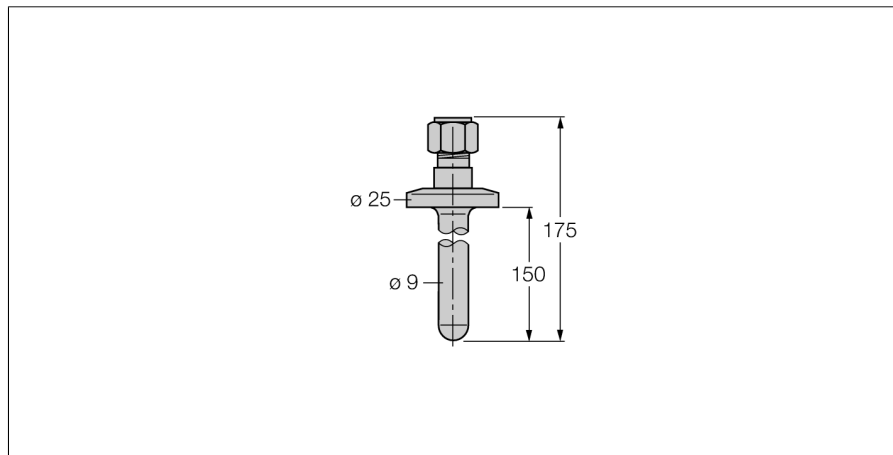


## Детектирование температуры

### Защитные гильзы

#### THW-6-TRI3/4-A4-L150



- Гильза для монтажа температурных датчиков (диам. 6 мм, серия TP)
- Для пищевой и фармацевтической промышленности
- Шероховатость поверхности Ra > 0.8 мкм

#### Общее описание

Гильзы защищают датчики температуры от воздействия агрессивных сред и высокого давления. Использование гильзы предотвращает прямой контакт со средой. Датчик может быть заменен без прерывания процесса.

Тип	THW-6-TRI3/4-A4-L150
Идент. №	9910469
<b>Температурный диапазон</b>	-50...350°C
Диапазон рабочей температуры	-58...662°F
Глубина погружения (L)	150 мм
<b>Устойчивость к давлению</b>	40 бар
<b>Корпус</b>	
Материал корпуса	нержавеющая сталь 1.4404 (AISI 316L), AISI 316L
Материал уплотнителя	нерж. сталь
Подключение к процессу	Tri-Clamp ¾"
Устойчивость к давлению	40 бар
Макс. момент затяжки гайки	100 Нм