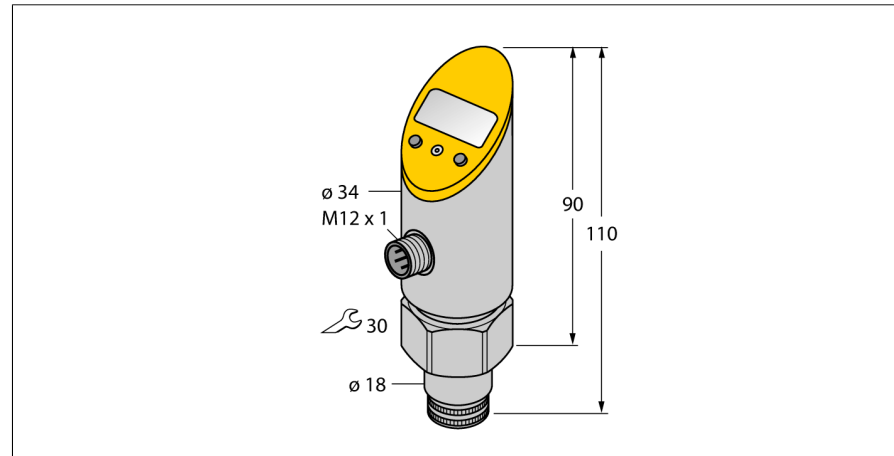


温度测量

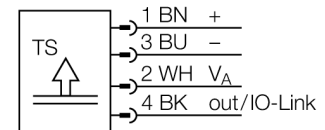
电流输出或pnp/npn晶体管输出

TS-400-LUUPN8X-H1141



- 无需工具可读取设定值
- 实现安全编程的按钮及锁定功能
- 温度单位永久显示(°C, °F, K, Ohm)
- 温度峰值记忆
- 温度范围: -50...500 °C

接线图



一般描述

TS 系列传感器是带 4 位 7 段数显的紧凑信号处理和显示单元。有不可旋转的 (TS400) 和可旋转的 (TS500) 两种类型的本体和各种输出类型。

| | |
|---|--------------------------------------|
| 型号 | TS-400-LUUPN8X-H1141 |
| 货号 | 6840008 |
| 温度范围 | -50...500 °C |
| 温度工作范围: | -58...932°F |
| 测量元件 | Pt-100 铂测量元件, DIN EN 60 60751 |
| 精度 | 等级 A |
| 供电 | |
| 工作电压 | 18...30VDC |
| 空载电流 I_0 | ≤ 50 mA |
| 压降在 I_0 | ≤ 2 V |
| 测量保护 | SELV、PELV符合EN 50178标准 |
| Short-circuit/reverse polarity protection | 是/ 是 |
| 防护类型和等级 | IP67/ III |
| 输出 | |
| 1路输出 | 开关量输出或IO-LINK模式 |
| 2路输出 | 模拟量输出 |
| 开关量输出 | |
| 输出性能 | 常开/常闭可编程, PNP/NPN |
| 开关点精度 | ± 0.2 k |
| 额定工作电流 | 0.2 A |
| 开关频率 | ≤ 180 赫兹 |
| 开关点距离 | ≥ 0.2 k |
| 在频繁开关 | ≥ 100 ms |
| 释放点 | -50...499.8°C |
| 开关点 | -49.8...500°C |
| 模拟量输出 | |
| 模拟量输出 | ≥ 0...≤ 10V |
| 工作范围 | 0...10 V, 0...5 V, 1...6 V (3线) |
| 负载: | ≥ 2 kΩ |
| 组合精度 (线性度 + 磁滞 + 重复性) | ± 0.2 k |
| Anmerkung | 适用于温度 > 200°C 满量程的 0.1% |
| 重复精度 | 0.1 k |
| 响应时间 | < 100 ms |
| IO-Link | |
| 通讯 | specified acc. to version 1.0 |
| 参数化 | FDT / DTM |
| 传输方式 | corresponds to 3-wire physics (PHY2) |
| 传输速率 | COM 2 / 38.4 kbps |
| 处理数据宽度 | 16 bit |
| 测量值信息 | 14 bit |
| 开关点信息 | 2 bit |
| 框架类型 | 2.2 |
| Genauigkeit | ± 0.2 K |

温度测量

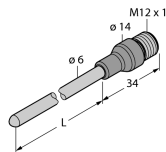
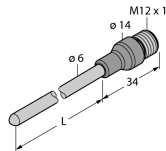
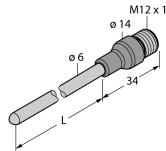
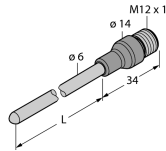
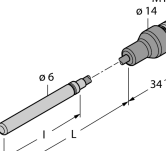
电流输出或pnp/npn晶体管输出

TS-400-LUUPN8X-H1141

| | |
|---------------------------|--|
| 温度状态 | |
| 温度系数零点 T_{k0} | ± 0.15 满量程10 K的 % |
| 量程温度系数 T_{kS} | ± 0.15 满量程10 K的 % |
| 周围环境 | |
| 环境温度 | -40...80 °C |
| 储藏温度 | -40...+80°C |
| 防震动性 | 20 g (9...2000 Hz),符合IEC68-2-6标准 |
| 防冲击性 | 50 g (11 ms) 符合IEC61508标准 |
| EMC | EN 61000-4-2 ESD:4 kV CD / 8 kV AD EN 61000-4-3 HF radiated:15 V/m EN 61000-4-4 Burst:2 kV EN 61000-4-5 Surge: 1 kV, 42 Ohm EN 61000-4-6 HF conducted:10 V |
| 外壳 | |
| 外壳材料 | 不锈钢/塑料, V2A (1.4305) |
| 过程连接 | Ø 18mm 圆柱形 |
| 连接 | 接插件, M12 x 1 |
| 参考条件依据 IEC 61298-1 | |
| 温度 | 15...25 °C |
| 气压 | 860...1060 hPa abs. |
| 湿度 | 45...75 % rel. |
| 辅助电源 | 24 VDC |
| 显示 | |
| 显示 | 4位7段数显, 可旋转180° |
| 开关状态指示 | 2路LED指示灯 黄 |
| 可编程项 | 开关/回复点, 迟滞/窗口模式, NO/NC,衰减, 显示单位 |
| 显示单元 | 4个绿LED灯(°C, °F, K, Ohm) |

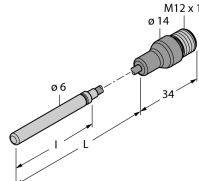
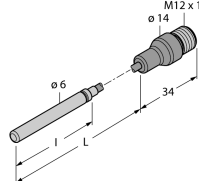
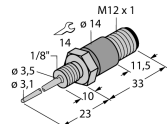
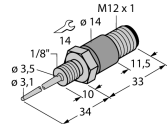
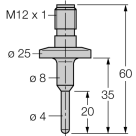
温度测量
 电流输出或pnp/npn晶体管输出
 TS-400-LUUPN8X-H1141

附件

| 型号 | 货号 | | 尺寸图 |
|------------------------|---------|--------------|---|
| TP-206A-CF-H1141-L200 | 9910477 | 液体及气体介质的温度检测 |  |
| TP-206A-CF-H1141-L100 | 9910475 | 液体及气体介质的温度检测 |  |
| TP-206A-CF-H1141-L150 | 9910476 | 液体及气体介质的温度检测 |  |
| TP-206A-CF-H1141-L300 | 9910478 | 液体及气体介质的温度检测 |  |
| TP-306A-CF-H1141-L1000 | 9910479 | 液体及气体介质的温度检测 |  |

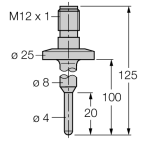
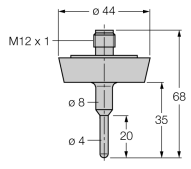
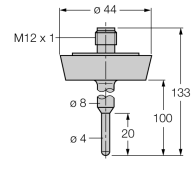
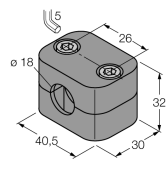
温度测量
电流输出或pnp/npn晶体管输出
TS-400-LUUPN8X-H1141

附件

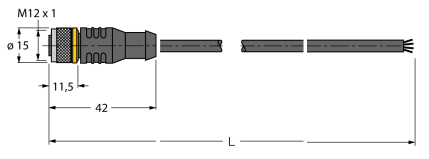
| 型号 | 货号 | 液体及气体介质的温度检测 | 尺寸图 |
|---------------------------|---------|--------------|---|
| TP-306A-CF-H1141-L2000 | 9910480 | 液体及气体介质的温度检测 |  |
| TP-306A-CF-H1141-L5000 | 9910481 | 液体及气体介质的温度检测 |  |
| TP-103A-G1/8-H1141-L013 | 9910400 | 液体及气体介质的温度检测 |  |
| TP-103A-G1/8-H1141-L024 | 9910401 | 液体及气体介质的温度检测 |  |
| TP-104A-TRI3/4-H1141-L035 | 9910429 | 液体及气体介质的温度检测 |  |

温度测量
电流输出或pnp/npn晶体管输出
TS-400-LUUPN8X-H1141

附件

| 型号 | 货号 | 描述 | 尺寸图 |
|---------------------------|---------|-------------------|---|
| TP-104A-TRI3/4-H1141-L100 | 9910430 | 液体及气体介质的温度检测 |  |
| TP-104A-DN25K-H1141-L035 | 9910431 | 液体及气体介质的温度检测 |  |
| TP-104A-DN25K-H1141-L100 | 9910432 | 液体及气体介质的温度检测 |  |
| BSS-18 | 6901320 | 光滑圆柱设备的安装支架；材质：PP |  |

Wiring accessories

| 型号 | 货号 | 描述 | 尺寸图 |
|---------------|---------|--|---|
| RKC4.4T-2/TEL | 6625013 | 线缆连接，孔头 M12、直角；4 针，线缆长度：2 m；护套材质：PVC，黑色；cULus 认证；其他线路长度应可订货，详情参看 see www.turck.com |  |

温度测量
电流输出或pnp/npn晶体管输出
TS-400-LUUPN8X-H1141

Wiring accessories

| 型号 | 货号 | | 尺寸图 |
|---------------|---------|---|-----|
| WKC4.4T-2/TEL | 6625025 | 连接线缆，孔头 M12、弯角；4 针，线缆长度：2 m；护套材质:PVC, 黑色; cULus 认证; 其他线路长度应可订货，详情参看 see www.turck.com | |
| RKC4.4T-2/TXL | 6625503 | 线缆连接，孔头 M12、直角；4 针，线缆长度：2 m；护套材质:PVC, 黑色; cULus 认证; 其他线路长度应可订货，详情参看 see www.turck.com | |
| WKC4.4T-2/TXL | 6625515 | 连接线缆，孔头 M12、弯角；4 针，线缆长度：2 m；护套材质:PVC, 黑色; cULus 认证; 其他线路长度应可订货，详情参看 see www.turck.com | |