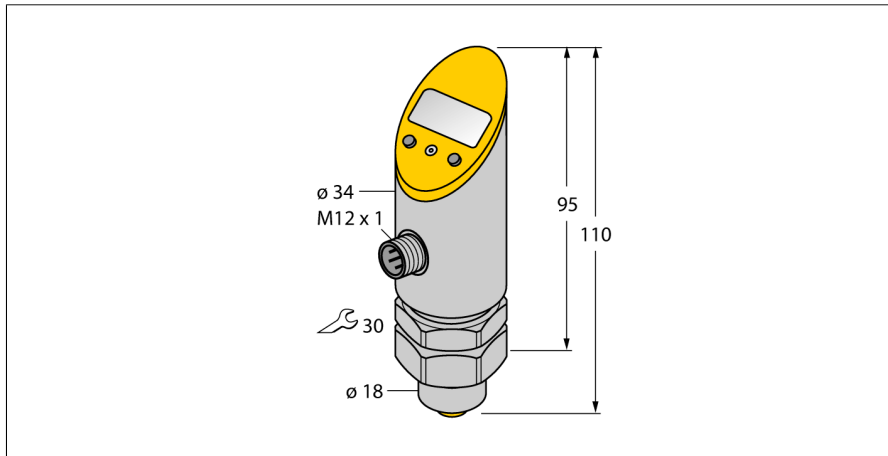
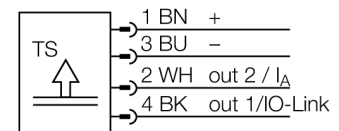


**Détection de température
avec une sortie de courant et une sortie logique transistorisée pnp/npn
sortie 2 programmable comme sortie de commutation
TS-500-LI2UPN8X-H1141**



- boîtier orientable après montage du raccordement du processus
- lecture des valeurs programmées sans utilisation d'outil est possible
- protection de programmation par bouton noyé et fonction "lock"
- visualisation permanente de l'unité de température (°C, °F, K, Ohm)
- mémoire de la pointe de température
- plage de température -50...500 °C

Schéma de raccordement



Description générale

La série TS est un appareil de traitement et d'affichage compact à afficheur 7 segments à 4 décades. Il y a des variantes disposant d'un corps fixe (TS400) ou pivotable (TS500) avec plusieurs possibilités de sortie.

Type	TS-500-LI2UPN8X-H1141
No. d'identité	6840015
Plage de température	-50...500 °C
Plage de fonctionnement - température	-58...932°F
Élément de mesure	élément de mesure de platine Pt-100, DIN EN 60751
Précision	Classe A
Alimentation	
Tension de service	18...30 VDC
Consommation propre à vide I ₀	≤ 50 mA
Tension de déchet à I ₀	≤ 2 V
Mesure de protection	SELV, PELV suivant EN 50178
Protection contre les courts-circuits/inversions de polarité	oui/ oui
Mode et classe de protection	IP67/ III
Sorties	
Sortie 1	sortie logique ou mode IO-Link
Sortie 2	sortie analogique ou logique
Sortie de commutation	
Fonction de sortie	programmable N.C. / N.O., PNP/NPN
Précision du point de commutation	± 0.2 K
Courant de service nominal	0.2 A
Fréquence de commutation	≤ 180 Hz
Distance de point de commutation	≥ 0.2 K
Cycles d'opérations	≥ 100 Mio.
Points de déclenchement	-50...499.8°C
Point de commutation	-49.8...500°C
Sortie analogique	
Plage de fonctionnement	4...20/ 0...20 mA (3 fils)
Charge	≤ 0.5 kΩ
Précision (lin. + hys. + rep.)	± 0.2 K
Anmerkung	pour des températures > 200°C 0,1% de l'écart s'applique
Reproductibilité	0.1 K
Temps de réponse	< 100 ms
IO-Link	
Communication	spécifié suivant la version 1.0
Paramétrage	FDT/DTM
Physique de transmission	correspond à la physique 3 fils (PHY2)
Vitesse de transmission	COM 2 / 38,4 kBit/s
Largeur de données de processus	16 bit
Information de valeur mesurée	14 bit
Information de point de commutation	2 bit
Type de châssis	2.2
Genauigkeit	± 0.2 K

Détection de température avec une sortie de courant et une sortie logique transistorisée pnp/npn sortie 2 programmable comme sortie de commutation TS-500-LI2UPN8X-H1141

Comportement de température

Coefficient de température point zéro T_{10}	$\pm 0.15\%$ de la valeur finale / 10 K
Coefficient de température portée T_{1s}	$\pm 0.15\%$ de la valeur finale / 10 K

Conditions ambiantes

Température ambiante	-40...80 °C
Température de stockage	-40...+80°C
Résistance aux vibrations	20 g (9...2000 Hz), suivant IEC 68-2-6
Résistance aux chocs	50 g (11 ms) , suivant IEC 68-2-27
CEM	EN 61000-4-2 ESD:4 kV CD / 8 kV AD EN 61000-4-3 HF rayonné: 15 V/m EN 61000-4-4 Burst:2 kV EN 61000-4-5 Surge: 1 kV, 42 Ohm EN 61000-4-6 HF immunité aux courants induits.:10 V

Boîtier

Matériau de boîtier	acier inoxydable/plastique, V2A (1.4305)
Raccord de processus	cylindrique, Ø 18mm
Raccordement	connecteur, M12 x 1

Referenzbedingungen nach IEC 61298-1

température	15...25 °C
Pression d'air	860...1060 hPa abs.
Humidité atmosphérique	45...75 % rel.
Energie auxiliaire	24 VDC

Indication

Indication	4 décades, 7 segments, orientable sur 180°
Indication de l'état de commutation	2 x LED jaune
Possibilités de programmation	points d'enclenchement/de déclenchement; mode hystérésis/fenêtre; N.C./N.O.; unité
Visualisation de l'unité	4 x LED verte (°C, °F, K, Ohm)

**Détection de température
avec une sortie de courant et une sortie logique transistorisée pnp/npn
sortie 2 programmable comme sortie de commutation
TS-500-LI2UPN8X-H1141**

Accessoires

Type	No. d'identi- té		Dimensions
TP-206A-CF-H1141-L200	9910477	sonde de température pour milieux fluides et gazeux	
TP-206A-CF-H1141-L100	9910475	sonde de température pour milieux fluides et gazeux	
TP-206A-CF-H1141-L150	9910476	sonde de température pour milieux fluides et gazeux	
TP-206A-CF-H1141-L300	9910478	sonde de température pour milieux fluides et gazeux	
TP-306A-CF-H1141-L1000	9910479	sonde de température pour milieux fluides et gazeux	

**Détection de température
avec une sortie de courant et une sortie logique transistorisée pnp/npn
sortie 2 programmable comme sortie de commutation
TS-500-LI2UPN8X-H1141**

Accessoires

Type	No. d'identi- té		Dimensions
TP-306A-CF-H1141- L2000	9910480	sonde de température pour milieux fluides et gazeux	
TP-306A-CF-H1141- L5000	9910481	sonde de température pour milieux fluides et gazeux	
TP-104A-TRI3/4-H1141- L035	9910429	sonde de température pour milieux fluides et gazeux	
TP-104A-TRI3/4-H1141- L100	9910430	sonde de température pour milieux fluides et gazeux	
TP-104A-DN25K-H1141- L035	9910431	sonde de température pour milieux fluides et gazeux	

**Détection de température
avec une sortie de courant et une sortie logique transistorisée pnp/npn
sortie 2 programmable comme sortie de commutation
TS-500-LI2UPN8X-H1141**

Accessoires

Type	No. d'identi-té		Dimensions
TP-104A-DN25K-H1141-L100	9910432	sonde de température pour milieux fluides et gazeux	
BSS-18	6901320	bride de fixation pour appareils à tube fileté et lisse; matériau: polypropylène	

Accessoires de raccordement

Type	No. d'identi-té		Dimensions
RKC4.4T-2/TEL	6625013	câble de raccordement, connecteur femelle M12, droit, 4 pôles, longueur de câble: 2m, matériau de gaine: PVC, noir; homologation cULus; d'autres longueurs de câble et versions livrables, voir www.turck.com	
WKC4.4T-2/TEL	6625025	câble de raccordement, connecteur femelle M12, coudé, 4 pôles, longueur de câble: 2m, matériau de gaine: PVC, noir; homologation cULus; d'autres longueurs de câble et versions livrables, voir www.turck.com	
RKC4.4T-2/TXL	6625503	câble de raccordement, connecteur femelle M12, droit, 4 pôles, longueur de câble: 2m, matériau de gaine: PUR, noir; homologation cULus; d'autres longueurs de câble et versions livrables, voir www.turck.com	

**Détection de température
avec une sortie de courant et une sortie logique transistorisée pnp/npn
sortie 2 programmable comme sortie de commutation
TS-500-LI2UPN8X-H1141**

Accessoires de raccordement

Type	No. d'identi- té		Dimensions
WKC4.4T-2/TXL	6625515	câble de raccordement, connecteur femelle M12, coudé, 4 pôles, longueur de câble: 2m, matériau de gaine: PUR, noir; homologation cULus; d'autres longueurs de câble et versions livrables, voir www.turck.com	