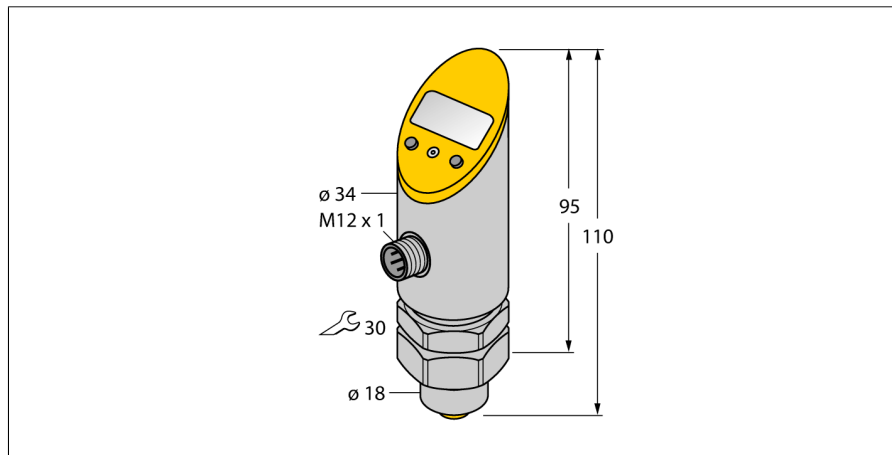
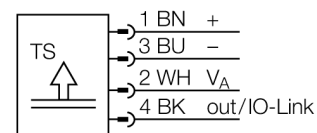


detecție de temperatură
Cu ieșire în tensiune și ieșire digitală pe tranzistor PNP/NPN
TS-500-LUUPN8X-H1141



- carcasă cu posibilitate de rotire după conectarea la proces
- citirea valorilor programate se face fără accesorii adiționale
- protecția valorilor programate prin intermediul funcției de blocare și a unui buton cu montare retrasă
- afișare permanentă a unității de măsură a temperaturii (°C, °F, K, Ohm)
- memorie pentru reținerea valorii de vârf a temperaturii
- Domeniu de temperatură -50...500 °C

Diagramă de conexiuni



Descriere generală

Seria TS cuprinde dispozitive compacte cu afișare locală pe 4-cifre cu 7-segmente. Sunt disponibile versiuni cu corp fix (TS400) sau cu posibilitate de rotire (TS500) și cu diverse tipuri de ieșiri.

Descriere tip	TS-500-LUUPN8X-H1141
Număr identificare	6840016
Domeniu de temperatură	-50...500°C
Domeniul temperaturilor de funcționare	-58...932°F
Element de măsurare	Element de măsură din platină, Pt-100, DIN EN 60751
Precizie	Clasă A
Alimentare	
Tensiune de alimentare	18...30Vcc
Curent fără sarcină I ₀	≤ 50 mA
Cădere de tensiune I _{al}	≤ 2 V
Protecție	SELV; PELV conform EN 50178
Protecție la scurtcircuit/alimentare inversă	da/ da
Clasă și grad de protecție	IP67/ III
Ieșiri	
ieșire 1	ieșire digitală sau mod IO-Link
ieșire 2	ieșire analogică
Ieșire în comutație	
ieșire	programabil normal deschis / normal închis, PNP/ NPN
Precizia punctului de comutare	± 0.2 K
Curent nominal de ieșire	0.2 A
Frecvență de comutare	≤ 180 Hz
Distanță punct de comutare	≥ 0.2 K
Cicluri de comutare	≥ 100 mil.
Puncte de revenire	-50...499.8°C
Punct de comutare	-49.8...500°C
Ieșire analogică	
ieșire în tensiune	≥0...≤10V
Domeniu de funcționare	0...10 V/0...5 V/1...6 V (3-fire)
Sarcină	≥ 2 kΩ
Precizie (Lin. + Hys. + Rep.)	± 0.2 K
Anmerkung	0,1% din capătul de scală se aplică la temperaturi > 200°C
Repetitivitate	0.1 K
Timp de reacție	< 100 ms

detecție de temperatură

Cu ieșire în tensiune și ieșire digitală pe tranzistor PNP/NPN

TS-500-LUUPN8X-H1141

IO-Link

Comunicare	Specificat în conformitate cu versiunea 1.0
Parametrizare	FDT/DTM
Fizica transmisiei	Corespunde fizicii cu 3-fire (PHY2)
Viteză de transmisie	COM 2 / 38,4 kbps
Lungime date de proces	16 bit
Informație valoare măsurată	14 bit
Informație punct de comutație	2 bit
Tip de cadru	2,2
Genauigkeit	± 0.2 K

Variație cu temperatura

Coeficient de temperatură la capătul inferior T_{lo}	± 0.15 % din capătul de scală / 10 K
Coeficient de temperatură la capătul superior T_{hi}	± 0.15 % din capătul de scală / 10 K

Condiții de mediu

Temperatura mediului	-40...+80°C
Temperatura de depozitare	-40...+80°C
Rezistență la vibrații	20 g (9...2000 Hz), conform IEC 68-2-6
Rezistență la șoc	50 g (11 ms), conform IEC 61508
EMC	EN 61000-4-2 ESD:4 kV CD / 8 kV AD EN 61000-4-3 HF radiată:15 V/m EN 61000-4-4 Burst:2 kV EN 61000-4-5 Surge: 1 kV, 42 Ohm EN 61000-4-6 HF condusă:10 V

Carcasă

Materialul carcasei	Oțel inoxidabil/plastic, AISI 303
Conectare la proces	Cilindric, Ø 18mm
Conectare	Conector, M12 x 1

Condiții de referință conform IEC 61298-1

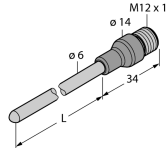
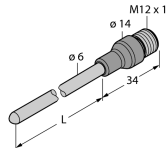
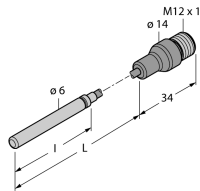
Temperatură	15...25°C
Presiune atmosferică	860...1060 hPa abs.
Umiditate	45...75 % rel.
Tensiune auxiliară	24 Vcc

Afișaj

Afișaj	Afișaj pe 4-cifre cu 7-segmente, cu posibilitate de rotire cu 180°
Indicare stare	2 x LED-uri galben
Opțiuni de programare	Punct de acționare/revenire, mod histerezis/ fereastră, NO/NC; unitate
Afișare unitate de măsură	4 x LED verde (°C, °F, K, Ohm)

detecție de temperatură
Cu ieșire în tensiune și ieșire digitală pe tranzistor PNP/NPN
TS-500-LUUPN8X-H1141

Accesorii

Tip	Număr identificare		Desen cu dimensiuni
TP-206A-CF-H1141-L200	9910477	detector de temperatură pentru medii lichide și gazoase	
TP-206A-CF-H1141-L100	9910475	detector de temperatură pentru medii lichide și gazoase	
TP-206A-CF-H1141-L150	9910476	detector de temperatură pentru medii lichide și gazoase	
TP-206A-CF-H1141-L300	9910478	detector de temperatură pentru medii lichide și gazoase	
TP-306A-CF-H1141-L1000	9910479	detector de temperatură pentru medii lichide și gazoase	

detecție de temperatură
Cu ieșire în tensiune și ieșire digitală pe tranzistor PNP/NPN
TS-500-LUUPN8X-H1141

Accesorii

Tip	Număr identificare		Desen cu dimensiuni
TP-306A-CF-H1141-L2000	9910480	detector de temperatură pentru medii lichide și gazoase	
TP-306A-CF-H1141-L5000	9910481	detector de temperatură pentru medii lichide și gazoase	
TP-104A-TRI3/4-H1141-L035	9910429	detector de temperatură pentru medii lichide și gazoase	
TP-104A-TRI3/4-H1141-L100	9910430	detector de temperatură pentru medii lichide și gazoase	
TP-104A-DN25K-H1141-L035	9910431	detector de temperatură pentru medii lichide și gazoase	

detecție de temperatură
Cu ieșire în tensiune și ieșire digitală pe tranzistor PNP/NPN
TS-500-LUUPN8X-H1141

Accesorii

Tip	Număr identificare		Desen cu dimensiuni
TP-104A-DN25K-H1141-L100	9910432	detector de temperatură pentru medii lichide și gazoase	
BSS-18	6901320	Suport de montaj pentru dispozitive cilindrice filetate și nefiletate, material: Polipropilenă	

Accesorii conectare

Tip	Număr identificare		Desen cu dimensiuni
RKC4.4T-2/TEL	6625013	Cablu de conectare, mamă M12, drept, 4-pini, lungime cablu: 2 m, material manta: PVC, negru; certificare cULus; sunt disponibile alte lungimi și calități de cablu, pe www.turck.com	
WKC4.4T-2/TEL	6625025	Cablu de conectare, mamă M12, cu cot, 4-pini, lungime cablu: 2 m, material manta: PVC, negru; certificare cULus; sunt disponibile alte lungimi și calități de cablu, pe www.turck.com	
RKC4.4T-2/TXL	6625503	Cablu de conectare, mamă M12, drept, 4-pini, lungime cablu: 2 m, material manta: PVC, negru; certificare cULus; sunt disponibile alte lungimi și calități de cablu, pe www.turck.com	

detecție de temperatură
Cu ieșire în tensiune și ieșire digitală pe tranzistor PNP/NPN
TS-500-LUUPN8X-H1141

Accesorii conectare

Tip	Număr identificare		Desen cu dimensiuni
WKC4.4T-2/TXL	6625515	Cablu de conectare, mamă M12, cu cot, 4-pini, lungime cablu: 2 m, material manta: PVC, negru; certificare cULus; sunt disponibile alte lungimi și calități de cablu, pe www.turck.com	