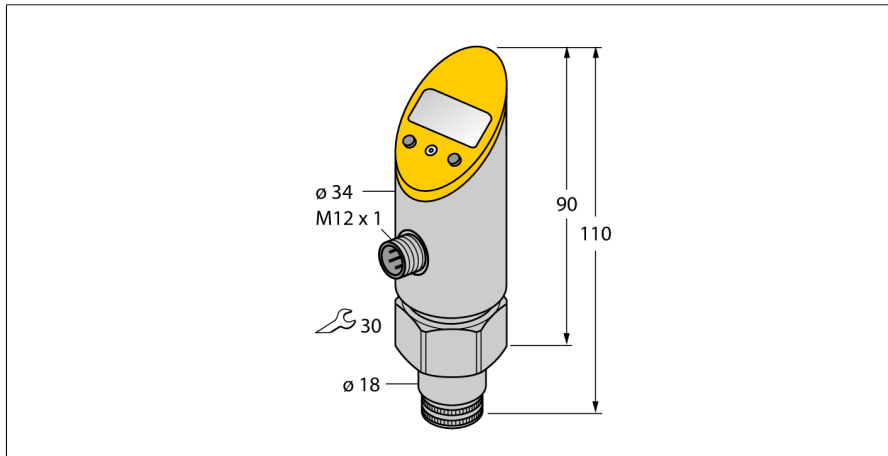
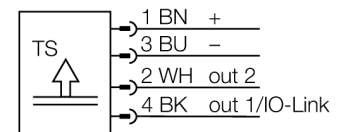


Temperatuurdetectie met 2 transistorschakeluitgangen pnp/npn TS-400-2UPN8X-H1141



- aflezen van de ingestelde waarden mogelijk zonder werktuig
- programmeerbeveiliging door verzonken toets en Lock-functie
- Permanente weergave van de temperatureenheid (°C, °F, K, Ohm).
- temperatuurpiekgeheugen
- temperatuurbereik -50 ... 500 □

Aansluitschema



Algemene beschrijving

De TS-serie is een compacte verwerkings- en weergave-eenheid met een 4-cijferig 7-segmentdisplay. Er zijn varianten met vaste (TS400) of draaibare (TS500) behuizing met verschillende uitgangsmogelijkheden.

Type	TS-400-2UPN8X-H1141
Ident no.	6840017
Temperatuurbereik	-50...500 °C
Arbeitsbereik temperatuur	-58...932°F
Meetelement	Pt-100 platina-meetelement, DIN EN 60751
Nauwkeurigheid	Klasse A
Voeding	
Bedrijfsspanning U_b	15...30 VDC
Eigen stroomopname I_b	≤ 50 mA
Spanningsverlies bij I_b	≤ 2 V
Beschermmaatregel	SELV, PELV volgens EN 50178
Kortsluit-/ompoolbeveiliging	ja/ ja
Beschermingsgraad en -klasse	IP67/ III
Uitgangen	
Uitgang 1	schakeluitgang of IO-Link modus
Uitgang 2	schakeluitgang
Schakeluitgang	
Uitgangsfunctie	N.C. / N.O. programmeerbaar, PNP/NPN
Schakelpuntnauwkeurigheid	± 0.2 K
Nominale bedrijfsstroom	0.2 A
Schakelfrequentie	≤ 180 Hz
Schakelpuntafstand	≥ 0.2 K
Schakelcycli	≥ 100 Mio.
Terugschakelpunten	-50...499.8°C
Schakelpunt	-49.8...500°C
Anmerking	bij temperaturen > 200°C geldt 0,1% van bereik
Herhalingsnauwkeurigheid	0.1 K
Aanspreektijd	< 100 ms
IO-Link	
Communicatie	gespecificeerd volgens versie 1.0
Parametrering	FDT/DTM
Transmissiefysica	voldoet aan de 3-draadstechniek (PHY2)
Transmissiesnelheid	COM 2 / 38,4 kBit/s
Processdatabreedte	16 bit
Informatie gemeten waarde	14 bit
Informatie schakelpunt	2 bit
Frametype	2.2
Genauigheid	± 0.2 K
Temperatuurbedrag	
Temperatuurcoëfficiënt nulpunt T_{k0}	± 0.15 % van eindwaarde/10 K
Temperatuurcoëfficiënt span T_{kS}	± 0.15 % van eindwaarde/10 K

Temperatuurdetectie met 2 transistorschakeluitgangen pnp/npn TS-400-2UPN8X-H1141

Omgevingsomstandigheden

Omgevingstemperatuur	-40...80 °C
Opslagtemperatuur	-40...+80°C
Vibratiebestendigheid	20 g (9...2000 Hz), volgens IEC 68-2-6
Schokbestendigheid	50 g (11 ms) , volgens IEC 68-2-27
EMC	EN 61000-4-2 ESD:4 kV CD / 8 kV AD EN 61000-4-3 HF gestraald:15 V/m EN 61000-4-4 stroomstoot:2 kV EN 61000-4-5 overspanning: 1 kV, 42 Ohm EN 61000-4-6 HF geleid:10 V

Behuizing

Materiaal behuizing	roestvaststaal/kunststof, V2A (1.4305)
Procesaansluiting	cilindervormig, Ø 18mm
Aansluiting	male, M12 x 1

Referentievoorwaarden volgens IEC 61298-1

Temperatuur	15...25 °C
Luchtdruk	860...1060 hPa abs.
Luchtvochtigheid	45...75 % rel.
Hulpenergie	24 VDC

Weergave

Weergave	4-cijferig 7-segment, 180° draaibaar
Schakeltoestandsindicatie	2 x LEDgeel
Programmeermogelijkheden	schakel-/terugschakelpunten; hysteresis-/venstermodus; N.O./N.C.; eenheid
Weergave van de eenheid	4 x LED groen (°C, °F, K, Ohm)

**Temperatuurdetectie
met 2 transistorschakeluitgangen pnp/npn
TS-400-2UPN8X-H1141**

Toebehoren

Type	Ident no.		Afmetingen
TP-206A-CF-H1141-L200	9910477	temperatuursonde voor vloeibare en gasvormige media	
TP-206A-CF-H1141-L100	9910475	temperatuursonde voor vloeibare en gasvormige media	
TP-206A-CF-H1141-L150	9910476	temperatuursonde voor vloeibare en gasvormige media	
TP-206A-CF-H1141-L300	9910478	temperatuursonde voor vloeibare en gasvormige media	
TP-306A-CF-H1141-L1000	9910479	temperatuursonde voor vloeibare en gasvormige media	

**Temperatuurdetectie
met 2 transistorschakeluitgangen pnp/npn
TS-400-2UPN8X-H1141**

TURCK

Industrial
Automation

Toebehoren

Type	Ident no.		Afmetingen
TP-306A-CF-H1141-L2000	9910480	temperatuursonde voor vloeibare en gasvormige media	
TP-306A-CF-H1141-L5000	9910481	temperatuursonde voor vloeibare en gasvormige media	
TP-103A-G1/8-H1141-L013	9910400	temperatuursonde voor vloeibare en gasvormige media	
TP-103A-G1/8-H1141-L024	9910401	temperatuursonde voor vloeibare en gasvormige media	
TP-104A-TRI3/4-H1141-L035	9910429	temperatuursonde voor vloeibare en gasvormige media	

**Temperatuurdetectie
met 2 transistorschakeluitgangen pnp/npn
TS-400-2UPN8X-H1141**

TURCK

Industrial
Automation

Toebehoren

Type	Ident no.		Afmetingen
TP-104A-TRI3/4-H1141-L100	9910430	temperatuursonde voor vloeibare en gasvormige media	
TP-104A-DN25K-H1141-L035	9910431	temperatuursonde voor vloeibare en gasvormige media	
TP-104A-DN25K-H1141-L100	9910432	temperatuursonde voor vloeibare en gasvormige media	
BSS-18	6901320	bevestigingsbeugel voor apparaten met schroefdraad en gladde behuizing; materiaal: polypropyleen	

Verbindingstoebereiden

Type	Ident no.		Afmetingen
RKC4.4T-2/TEL	6625013	aansluitkabel, M12-connector, recht, 4-polig, kabel-lengte: 2m, mantelmateriaal: PVC, zwart; cULus-homologatie; andere kabellengtes en uitvoeringen leverbaar, zie www.turck.com	

**Temperatuurdetectie
met 2 transistorschakeluitgangen pnp/npn
TS-400-2UPN8X-H1141**

Verbindingtoebehoren

Type	Ident no.		Afmetingen
WKC4.4T-2/TEL	6625025	aansluitkabel, M12-connector, haaks, 4-polig, kabel- lengte: 2m, mantelmateriaal: PVC, zwart; cULus-homolo- gatie; andere kabellengtes en uitvoeringen leverbaar, zie www.turck.com	
RKC4.4T-2/TXL	6625503	aansluitkabel, M12-connector, recht, 4-polig, kabel- lengte: 2m, mantelmateriaal: PUR, zwart; cULus-homolo- gatie; andere kabellengtes en uitvoeringen leverbaar, zie www.turck.com	
WKC4.4T-2/TXL	6625515	aansluitkabel, M12-connector, haaks, 4-polig, kabel- lengte: 2m, mantelmateriaal: PUR, zwart; cULus-homolo- gatie; andere kabellengtes en uitvoeringen leverbaar, zie www.turck.com	