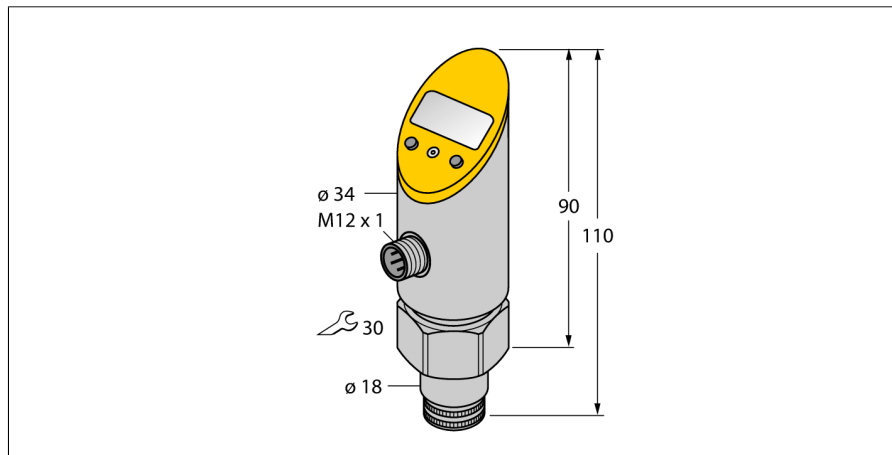
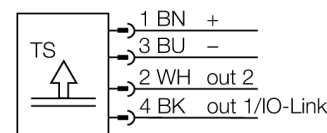


**detecție de temperatură**  
**Cu două ieșiri digitale pe tranzistor PNP/NPN**  
**TS-400-2UPN8X-H1141**



- citirea valorilor programate se face fără accesorii adiționale
- protecția valorilor programate prin intermediul funcției de blocare și a unui buton cu montare retrasă
- afișare permanentă a unității de măsură a temperaturii (°C, °F, K, Ohm)
- memorie pentru reținerea valorii de vârf a temperaturii
- Domeniu de temperatură -50...500 °C

**Diagramă de conexiuni**



**Descriere generală**

Seria TS cuprinde dispozitive compacte cu afișare locală pe 4-cifre cu 7-segmente. Sunt disponibile versiuni cu corp fix (TS400) sau cu posibilitate de rotire (TS500) și cu diverse tipuri de ieșiri.

<b>Descriere tip</b>	TS-400-2UPN8X-H1141
Număr identificare	6840017
<b>Domeniu de temperatură</b>	-50...500°C
Domeniul temperaturilor de funcționare	-58...932°F
Element de măsurare	Element de măsură din platină, Pt-100, DIN EN 60751
Precizie	Clasă A
<b>Alimentare</b>	
Tensiune de alimentare	15...30Vcc
Curent fără sarcină I <sub>0</sub>	≤ 50 mA
Cădere de tensiune la I <sub>0</sub>	≤ 2 V
Protecție	SELV; PELV conform EN 50178
Protecție la scurtcircuit/alimentare inversă	da/ da
Clasă și grad de protecție	IP67/ III
<b>Ieșiri</b>	
ieșire 1	ieșire digitală sau mod IO-Link
ieșire 2	ieșire în comutație
<b>Ieșire în comutație</b>	
ieșire	programabil normal deschis / normal închis, PNP/ NPN
Precizia punctului de comutare	± 0.2 K
Curent nominal de ieșire	0.2 A
Frecvență de comutare	≤ 180 Hz
Distanță punct de comutare	≥ 0.2 K
Cicluri de comutare	≥ 100 mil.
Puncte de revenire	-50...499.8°C
Punct de comutare	-49.8...500°C
<b>Anmerkung</b>	0,1% din capătul de scală se aplică la temperaturi > 200°C
Repetitivitate	0.1 K
Temp de reacție	< 100 ms
<b>IO-Link</b>	
Comunicare	Specificat în conformitate cu versiunea 1.0
Parametrizare	FDT/DTM
Fizica transmisiei	Corespunde fizicii cu 3-fire (PHY2)
Viteză de transmisie	COM 2 / 38.4 kbps
Lungime date de proces	16 bit
Informație valoare măsurată	14 bit
Informație punct de comutație	2 bit
Tip de cadru	2,2
Genauigkeit	± 0.2 K

## detecție de temperatură

### Cu două ieșiri digitale pe tranzistor PNP/NPN

#### TS-400-2UPN8X-H1141

#### Variație cu temperatura

Coefficient de temperatură la capătul inferior $T_{ko}$	$\pm 0.15\%$ din capătul de scală / 10 K
Coefficient de temperatură la capătul superior $T_{ks}$	$\pm 0.15\%$ din capătul de scală / 10 K

#### Condiții de mediu

Temperatura mediului	-40...80°C
Temperatura de depozitare	-40...+80°C
Rezistență la vibrații	20 g (9...2000 Hz), conform IEC 68-2-6
Rezistență la șoc	50 g (11 ms), conform IEC 61508
EMC	EN 61000-4-2 ESD:4 kV CD / 8 kV AD EN 61000-4-3 HF radiată:15 V/m EN 61000-4-4 Burst:2 kV EN 61000-4-5 Surge: 1 kV, 42 Ohm EN 61000-4-6 HF condusă:10 V

#### Carcasă

Materialul carcasei	Oțel inoxidabil/plastic, AISI 303
Conectare la proces	Cilindric, Ø 18mm
Conectare	Conector, M12 x 1

#### Condiții de referință conform IEC 61298-1

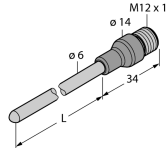
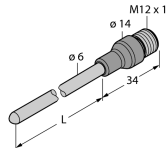
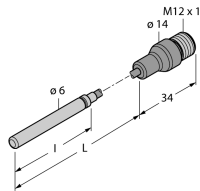
Temperatură	15...25°C
Presiune atmosferică	860...1060 hPa abs.
Umiditate	45...75 % rel.
Tensiune auxiliară	24 Vcc

#### Afișaj

Afișaj	Afișaj pe 4-cifre cu 7-segmente, cu posibilitate de rotire cu 180°
Indicare stare	2 x LED-uri galben
Opțiuni de programare	Punct de acționare/revenire, mod histerezis/ fereastră, NO/NC; unitate
Afișare unitate de măsură	4 x LED verde (°C, °F, K, Ohm)

**detecție de temperatură**  
**Cu două ieșiri digitale pe tranzistor PNP/NPN**  
**TS-400-2UPN8X-H1141**

**Accesorii**

Tip	Număr identificare		Desen cu dimensiuni
TP-206A-CF-H1141-L200	9910477	detector de temperatură pentru medii lichide și gazoase	
TP-206A-CF-H1141-L100	9910475	detector de temperatură pentru medii lichide și gazoase	
TP-206A-CF-H1141-L150	9910476	detector de temperatură pentru medii lichide și gazoase	
TP-206A-CF-H1141-L300	9910478	detector de temperatură pentru medii lichide și gazoase	
TP-306A-CF-H1141-L1000	9910479	detector de temperatură pentru medii lichide și gazoase	

**detecție de temperatură**  
**Cu două ieșiri digitale pe tranzistor PNP/NPN**  
**TS-400-2UPN8X-H1141**

**Accesorii**

Tip	Număr identificare		Desen cu dimensiuni
TP-306A-CF-H1141-L2000	9910480	detector de temperatură pentru medii lichide și gazoase	
TP-306A-CF-H1141-L5000	9910481	detector de temperatură pentru medii lichide și gazoase	
TP-103A-G1/8-H1141-L013	9910400	detector de temperatură pentru medii lichide și gazoase	
TP-103A-G1/8-H1141-L024	9910401	detector de temperatură pentru medii lichide și gazoase	
TP-104A-TRI3/4-H1141-L035	9910429	detector de temperatură pentru medii lichide și gazoase	

**detecție de temperatură**  
**Cu două ieșiri digitale pe tranzistor PNP/NPN**  
**TS-400-2UPN8X-H1141**

**Accesorii**

Tip	Număr identificare		Desen cu dimensiuni
TP-104A-TRI3/4-H1141-L100	9910430	detector de temperatură pentru medii lichide și gazoase	
TP-104A-DN25K-H1141-L035	9910431	detector de temperatură pentru medii lichide și gazoase	
TP-104A-DN25K-H1141-L100	9910432	detector de temperatură pentru medii lichide și gazoase	
BSS-18	6901320	Suport de montaj pentru dispozitive cilindrice filetate și nefiletate, material: Polipropilenă	

**Accesorii conectare**

Tip	Număr identificare		Desen cu dimensiuni
RKC4.4T-2/TEL	6625013	Cablu de conectare, mamă M12, drept, 4-pini, lungime cablu: 2 m, material manta: PVC, negru; certificare cULus; sunt disponibile alte lungimi și calități de cablu, pe <a href="http://www.turck.com">www.turck.com</a>	

**detecție de temperatură**  
**Cu două ieșiri digitale pe tranzistor PNP/NPN**  
**TS-400-2UPN8X-H1141**

**Accesorii conectare**

Tip	Număr identificare		Desen cu dimensiuni
WKC4.4T-2/TEL	6625025	Cablu de conectare, mamă M12, cu cot, 4-pini, lungime cablu: 2 m, material manta: PVC, negru; certificare cULus; sunt disponibile alte lungimi și calități de cablu, pe <a href="http://www.turck.com">www.turck.com</a>	
RKC4.4T-2/TXL	6625503	Cablu de conectare, mamă M12, drept, 4-pini, lungime cablu: 2 m, material manta: PVC, negru; certificare cULus; sunt disponibile alte lungimi și calități de cablu, pe <a href="http://www.turck.com">www.turck.com</a>	
WKC4.4T-2/TXL	6625515	Cablu de conectare, mamă M12, cu cot, 4-pini, lungime cablu: 2 m, material manta: PVC, negru; certificare cULus; sunt disponibile alte lungimi și calități de cablu, pe <a href="http://www.turck.com">www.turck.com</a>	