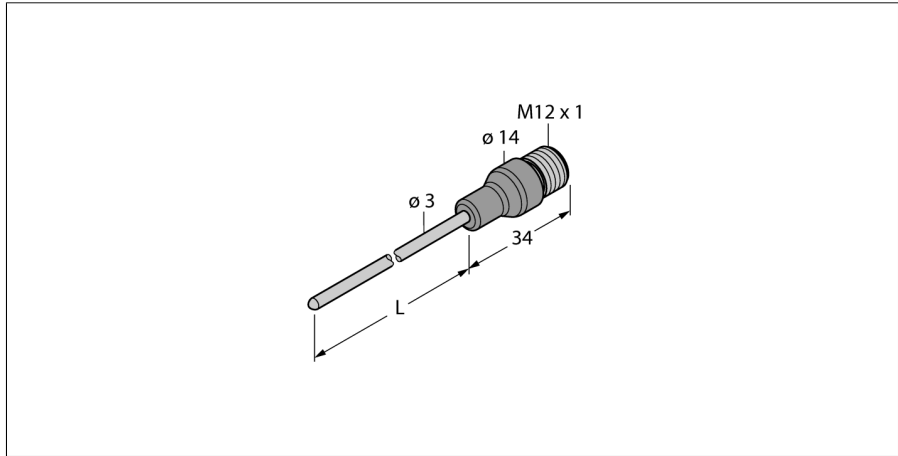
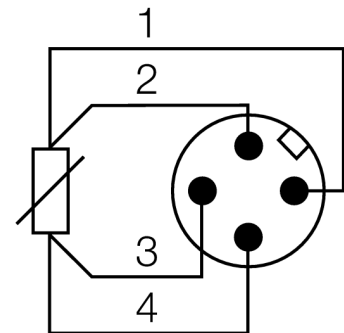


**Temperatuurdetectie
sonde
TP-203A-CF-H1141-L100**



- PT100 sonde volgens DIN EN 60751
- vibratie- en trilvast
- aansluitbaar op TS, TTM, IM34, BL20, BL67
- temperatuurbereik -50 ... 500 °C
- 4-draadstechniek

Aansluitschema



Type	TP-203A-CF-H1141-L100
Ident no.	9910402
Temperatuurbereik	-50...500 °C
Arbeitsbereik temperatuur	-58...932°F
Meetelement	Pt-100 platina-meetelement, DIN EN 60751
Nauwkeurigheid	Klasse A
Aanspreektijd	t0,5 = 1,5 s / t0,9 = 6,0 s in water @ 0,2 m/s
Onderdompelingsdiepte (L)	100 mm
Beschermingsgraad en -klasse	IP67
MTTF	2283Jaren volgens SN 29500 (Ed. 99) 40°C
Omgevingsomstandigheden	
Omgevingstemperatuur	-40...+120 °C
Opslagtemperatuur	-40...+85°C
Drukweerstand	100 bar
Behuizing	
Materiaal behuizing	roestvaststaal/kunststof, V4A (1.4404)
Sensormateriaal	roestvast staal, V4A (1.4404)
Procesaansluiting	voor klemringschroefaansluitingen, afschermbuizen of voor directe montage
Aansluiting	male, M12 x 1
Drukweerstand	100 bar
Referentievoorwaarden volgens IEC 61298-1	
Temperatuur	15...25 °C
Luchtdruk	860...1060 hPa abs.
Luchtvochtigheid	45...75 % rel.
Hulpenergie	24 VDC

**Temperatuurdetectie
sonde
TP-203A-CF-H1141-L100**

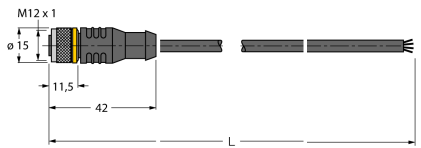
TURCK

Industrial
Automation

Toebehoren

Type	Ident no.		Afmetingen
CF-M-3-G1/8-A4	9910405	klemringschroefaansluiting voor directe montage van temperatuursondes	
CF-M-3-N1/8-A4	9910406	klemringschroefaansluiting voor directe montage van temperatuursondes	
CF-M-3-G1/4-A4	9910407	klemringschroefaansluiting voor directe montage van temperatuursondes	
CF-M-3-N1/4-A4	9910408	klemringschroefaansluiting voor directe montage van temperatuursondes	

Verbindingstoeberehoren

Type	Ident no.		Afmetingen
RKC4.4T-2/TEL	6625013	aansluitkabel, M12-connector, recht, 4-polig, kabel-lengte: 2m, mantelmateriaal: PVC, zwart; cULus-homologatie; andere kabellengtes en uitvoeringen leverbaar, zie www.turck.com	

**Temperatuurdetectie
sonde
TP-203A-CF-H1141-L100**

TURCK

Industrial
Automation

Verbindingtoebehoren

Type	Ident no.		Afmetingen
WKC4.4T-2/TEL	6625025	aansluitkabel, M12-connector, haaks, 4-polig, kabel- lengte: 2m, mantelmateriaal: PVC, zwart; cULus-homolo- gatie; andere kabellengtes en uitvoeringen leverbaar, zie www.turck.com	
RKC4.4T-2/TXL	6625503	aansluitkabel, M12-connector, recht, 4-polig, kabel- lengte: 2m, mantelmateriaal: PUR, zwart; cULus-homolo- gatie; andere kabellengtes en uitvoeringen leverbaar, zie www.turck.com	
WKC4.4T-2/TXL	6625515	aansluitkabel, M12-connector, haaks, 4-polig, kabel- lengte: 2m, mantelmateriaal: PUR, zwart; cULus-homolo- gatie; andere kabellengtes en uitvoeringen leverbaar, zie www.turck.com	