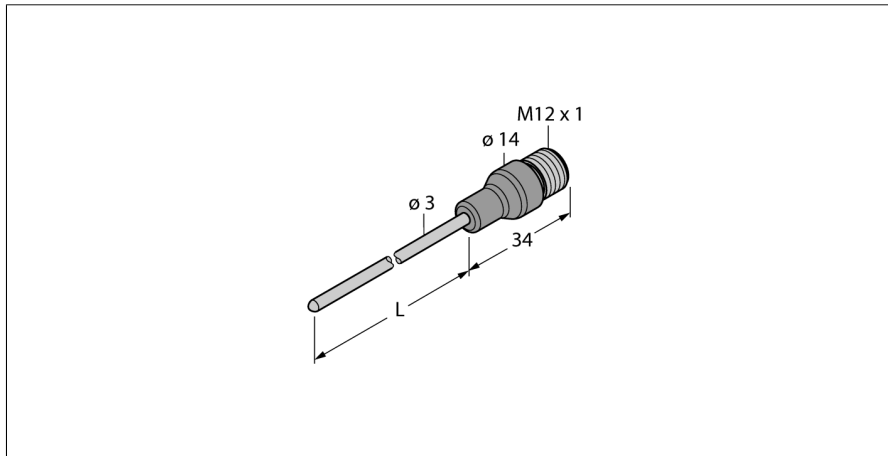
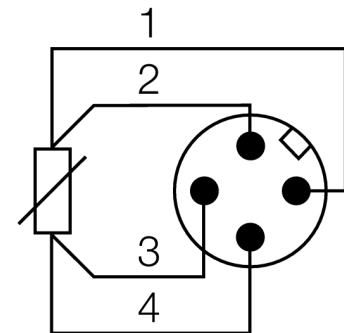


Pomiar temperatury
Sonda pomiarowa
TP-203A-CF-H1141-L100



- Sonda Pt-100 zgodna z DIN EN 60751
- Odporność na wstrząsy i wibracje
- Możliwość połączenia z TS, TTM, IM34, BL20, BL67
- Zakres temperatur -50...500 °C
- Technologia 4-przewodowa

Schemat podłączenia




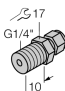

Typ	TP-203A-CF-H1141-L100
Nr kat.	9910402
Zakres temperatur	-50...500 °C
Zakres temperatury pracy	-58...932°F
Element pomiarowy	Platynowy element pomiarowy Pt-100, DIN EN 60751
Dokładność	Klasa A
Czas odpowiedzi	t0.5 = 1,5 s/ t0.9 = 6,0 s w wodzie przy 0.2 m/s
Głębokość zanurzenia (L)	100 mm
Stopień ochrony / Klasa	IP67
MTTF	2283lat zgodnie z SN 29500 (Ed. 99) 40 °C
Warunki otoczenia	
Temperatura pracy	-40...+120 °C
Temperatura składowania	-40...+85°C
Wytrzymałość ciśnieniowa	100 bar
Obudowa	
Materiał obudowy	stal nierdzewna/tworzywo sztuczne, V4A (1.4404)
Materiał czujnika	stal nierdzewna, AISI 316L
Podłączenie procesowe	do połączenia z ringiem zaciskowym, tubą ochronną lub bezpośredniego montażu
Podłączenie	złącze, M12 x 1
Wytrzymałość ciśnieniowa	100 bar
Warunki odniesienia zgodne z IEC 61298-1	
temperatura	15...25 °C
Ciśnienie atmosferyczne	860...1060 hPa bezwzgl.
Wilgotność	45...75 % wzgl.
Zasilanie pomocnicze	24 VDC

Pomiar temperatury
Sonda pomiarowa
TP-203A-CF-H1141-L100

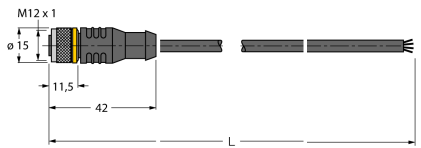
TURCK

Industrial
Automation

Akcesoria montażowe

Typ	Nr kat.		Rysunek wymiarowy
CF-M-3-G1/8-A4	9910405	Nasadkowe złącza redukcyjne do montażu bezpośredniego pomiarowych sond temperaturowych	
CF-M-3-N1/8-A4	9910406	Nasadkowe złącza redukcyjne do montażu bezpośredniego pomiarowych sond temperaturowych	
CF-M-3-G1/4-A4	9910407	Nasadkowe złącza redukcyjne do montażu bezpośredniego pomiarowych sond temperaturowych	
CF-M-3-N1/4-A4	9910408	Nasadkowe złącza redukcyjne do montażu bezpośredniego pomiarowych sond temperaturowych	

Akcesoria - okablowanie

Typ	Nr kat.		Rysunek wymiarowy
RKC4.4T-2/TEL	6625013	Przewód podłączeniowy, złącze żeńskie M12, proste, 4-pinowe, długość: 2 m; materiał otuliny: PVC, czarny; certyfikat cULus; dostępne również inne długości kabli i typy otuliny, patrz www.turck.com	

Pomiar temperatury
Sonda pomiarowa
TP-203A-CF-H1141-L100

Akcesoria - okablowanie

Typ	Nr kat.		Rysunek wymiarowy
WKC4.4T-2/TEL	6625025	Przewód podłączeniowy, złącze żeńskie M12, kątowne, 4-pinowe, długość: 2 m; materiał otuliny: PVC, czarny; certyfikat cULus; dostępne również inne długości kabli i typy otuliny, patrz www.turck.com	
RKC4.4T-2/TXL	6625503	Przewód podłączeniowy, złącze żeńskie M12, proste, 4-pinowe, długość: 2 m; materiał otuliny: PVC, czarny; certyfikat cULus; dostępne również inne długości kabli i typy otuliny, patrz www.turck.com	
WKC4.4T-2/TXL	6625515	Przewód podłączeniowy, złącze żeńskie M12, kątowne, 4-pinowe, długość: 2 m; materiał otuliny: PVC, czarny; certyfikat cULus; dostępne również inne długości kabli i typy otuliny, patrz www.turck.com	