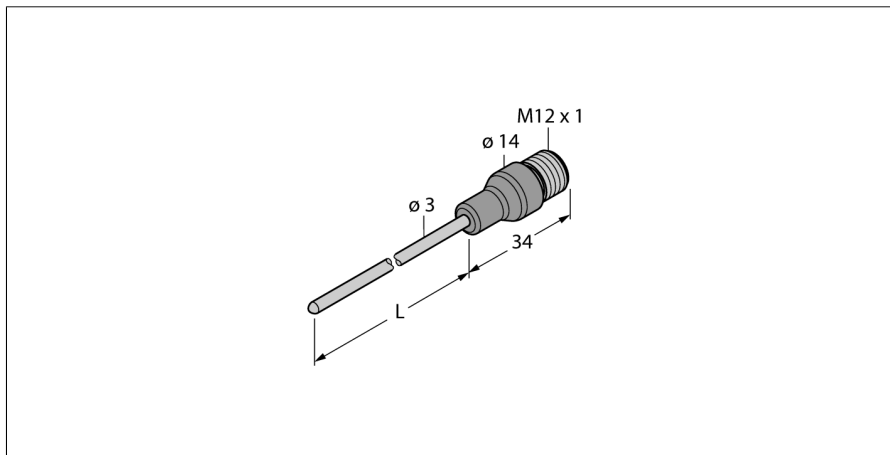


Детектирование температуры

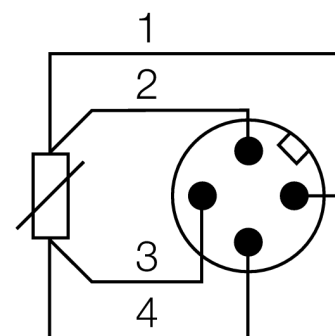
Проба

TP-203A-CF-H1141-L100



- Pt-100 зонд в соответствии с DIN EN 60751
- Вибро- и ударо- прочность
- Для TS, TTM, IM34, BL20, BL67
- Диапазон температур -50...500 °C
- 4-проводн. схема

Схема подключения



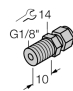
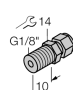


Тип	TP-203A-CF-H1141-L100
Идент. №	9910402
Температурный диапазон	-50...500°C
Диапазон рабочей температуры	-58...932°F
Измерительный элемент	Pt-100 платиновый измерительный элемент, DIN EN 60751
Точность	Класс A
Время отклика	t0.5 = 1,5 c/ t0.9 = 6,0 c в воде при @ 0.2 м/с
Глубина погружения (L)	100 мм
степень защиты и класс	IP67
MTTF	2283лет в соответствии с SN 29500-(Изд. 99) 40 °C
Окружающие условия	
Температура окружающей среды	-40...+120 °C
Температура хранения	-40...+85°C
Устойчивость к давлению	100 бар
Корпус	
Материал корпуса	Нержавеющая сталь/пластмасса, AISI 316L
Материал датчика	нерж. сталь, AISI 316L
Подключение к процессу	для компрессионных фитингов, защитных гильз или непосредственного монтажа
Соединение	разъем, M12 x 1
Устойчивость к давлению	100 бар
Эталонные условия по IEC 61298-1	
температура	15...25 °C
атмосферных давления	860...1060 hPa абс.
Влажность	45...75 % отн.
Дополнительного питания	24 В =

Детектирование температуры
Проба
TR-203A-CF-H1141-L100

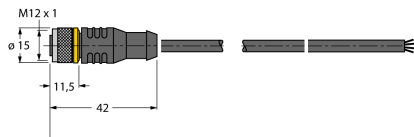
TURCK

Industrial
Automation

Аксессуары

Наименование	Идент. №		Чертеж с размерами
CF-M-3-G1/8-A4	9910405	Компрессионные фитинги для непосредственного монтажа температурных проб	
CF-M-3-N1/8-A4	9910406	Компрессионные фитинги для непосредственного монтажа температурных проб	
CF-M-3-G1/4-A4	9910407	Компрессионные фитинги для непосредственного монтажа температурных проб	
CF-M-3-N1/4-A4	9910408	Компрессионные фитинги для непосредственного монтажа температурных проб	

Установочная арматура

Наименование	Идент. №		Чертеж с размерами
RKC4.4T-2/TEL	6625013	Кабельный соединитель, розетка M12, прямая, 4-конт., длина кабеля: 2 м, материал оболочки: ПВХ, черн.; сертификат cULus; возможны другие длины и материалы кабеля см. www.turck.com	

Установочная арматура

Наименование	Идент. №		Чертеж с размерами
WKC4.4T-2/TEL	6625025	Соединительный кабель, "мама" M12, угловой, 4-конт., длина кабеля: 2 м, материал оболочки: ПВХ, черн.; сертификат cULus; возможны другие длины и материалы кабеля см. www.turck.com	
RKC4.4T-2/TXL	6625503	Кабельный соединитель, розетка M12, прямая, 4-конт., длина кабеля: 2 м, материал оболочки: ПВХ, черн.; сертификат cULus; возможны другие длины и материалы кабеля см. www.turck.com	
WKC4.4T-2/TXL	6625515	Соединительный кабель, "мама" M12, угловой, 4-конт., длина кабеля: 2 м, материал оболочки: ПВХ, черн.; сертификат cULus; возможны другие длины и материалы кабеля см. www.turck.com	