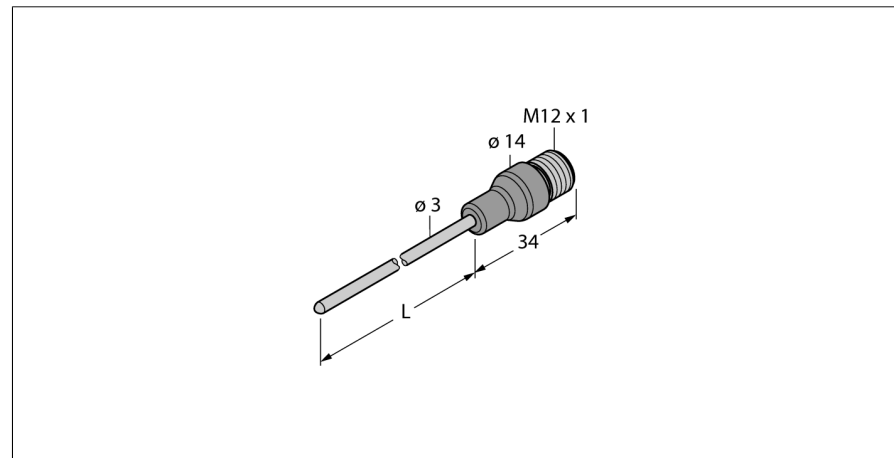
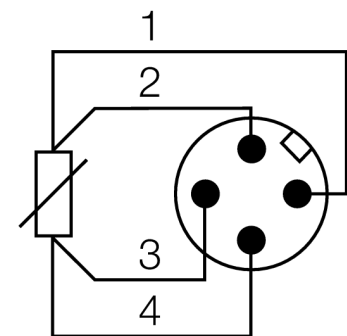


Détection de température
sonde
TP-203A-CF-H1141-L100



- Sonde PT100 suivant DIN EN 60751
- résistant aux vibrations et aux chocs
- raccordable à TS, TTM, IM34, BL20, BL67
- plage de température -50...500 °C
- technique 4 fils

Schéma de raccordement




| | |
|---|--|
| Type | TP-203A-CF-H1141-L100 |
| No. d'identité | 9910402 |
| Plage de température | -50...500 °C |
| Plage de fonctionnement - température | -58...932°F |
| Élément de mesure | élément de mesure de platine Pt-100, DIN EN 60751 |
| Précision | Classe A |
| Temps de réponse | t0,5 = 1,5 s/ t0,9 = 6,0 s dans l'eau @ 0,2 m/s |
| Profondeur d'immersion (L) | 100 mm |
| Mode et classe de protection | IP67 |
| MTTF | 2283Années suivant SN 29500 (Ed. 99) 40°C |
| Conditions ambiantes | |
| Température ambiante | -40...+120 °C |
| Température de stockage | -40...+85°C |
| Résistance à la pression | 100 bar |
| Boîtier | |
| Matériau de boîtier | acier inoxydable/plastique, V4A (1.4404) |
| Matériau détecteur | acier inoxydable, AISI 316L |
| Raccord de processus | pour les raccords par bague de serrage, tuyaux de protection ou pour un montage direct |
| Raccordement | connecteur, M12 x 1 |
| Résistance à la pression | 100 bar |
| Referenzbedingungen nach IEC 61298-1 | |
| température | 15...25 °C |
| Pression d'air | 860...1060 hPa abs. |
| Humidité atmosphérique | 45...75 % rel. |
| Energie auxiliaire | 24 VDC |

**Détection de température
sonde
TP-203A-CF-H1141-L100**

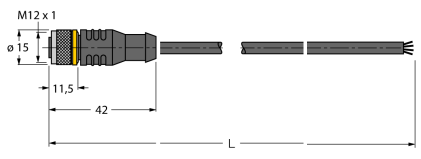
TURCK

Industrial
Automation

Accessoires

| Type | No. d'identi- té | | Dimensions |
|----------------|---------------------|---|---|
| CF-M-3-G1/8-A4 | 9910405 | raccord par bague de serrage pour le montage direct de sondes de températures |  |
| CF-M-3-N1/8-A4 | 9910406 | raccord par bague de serrage pour le montage direct de sondes de températures |  |
| CF-M-3-G1/4-A4 | 9910407 | raccord par bague de serrage pour le montage direct de sondes de températures |  |
| CF-M-3-N1/4-A4 | 9910408 | raccord par bague de serrage pour le montage direct de sondes de températures |  |

Accessoires de raccordement

| Type | No. d'identi- té | | Dimensions |
|---------------|---------------------|--|---|
| RKC4.4T-2/TEL | 6625013 | câble de raccordement, connecteur femelle M12, droit, 4 pôles, longueur de câble: 2m, matériau de gaine: PVC, noir; homologation cULus; d'autres longueurs de câble et versions livrables, voir www.turck.com |  |

**Détection de température
sonde
TP-203A-CF-H1141-L100**

TURCK

Industrial
Automation

Accessoires de raccordement

| Type | No. d'identité | | Dimensions |
|---------------|----------------|--|------------|
| WKC4.4T-2/TEL | 6625025 | câble de raccordement, connecteur femelle M12, coudé, 4 pôles, longueur de câble: 2m, matériau de gaine: PVC, noir; homologation cULus; d'autres longueurs de câble et versions livrables, voir www.turck.com | |
| RKC4.4T-2/TXL | 6625503 | câble de raccordement, connecteur femelle M12, droit, 4 pôles, longueur de câble: 2m, matériau de gaine: PUR, noir; homologation cULus; d'autres longueurs de câble et versions livrables, voir www.turck.com | |
| WKC4.4T-2/TXL | 6625515 | câble de raccordement, connecteur femelle M12, coudé, 4 pôles, longueur de câble: 2m, matériau de gaine: PUR, noir; homologation cULus; d'autres longueurs de câble et versions livrables, voir www.turck.com | |