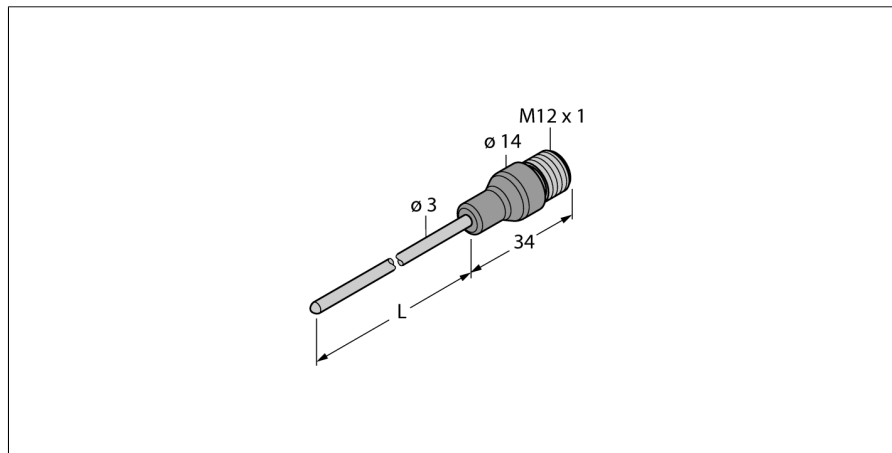


**Snímače teploty
čidlo
TP-203A-CF-H1141-L150**

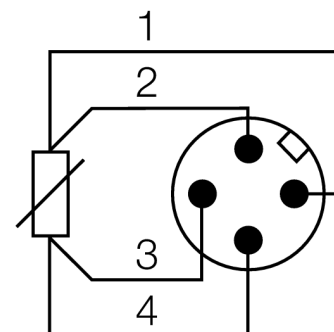
TURCK

Industrial
Automation



- snímač Pt100 dle DIN EN 60751
- odolnost vůči vibracím a otřesům
- připojení k TS, TTM, IM34, BL20, BL67
- teplotní rozsah -50 ... 500 °C
- 4vodičová technika

Schéma zapojení



Typové označení	TP-203A-CF-H1141-L150
Identifikační číslo	9910403
Teplotní rozsah	-50...500 °C
Provozní teplota	-58...932°F
Měřicí prvek	Pt100 platinový měřicí element DIN EN 60 751
Přesnost	třída A
Čas odezvy	t0,5 = 1,5 s / t0,9 = 6,0 s ve vodě při 0,2 m/s
Hloubka ponoření	150 mm
Stupeň a třída krytí	IP67
MTTF	2283Roky dle SN 29500 (Ed. 99) 40°C
Okolní podmínky	
Okolní teplota	-40...+120 °C
Skladovací teplota	-40...+85°C
Odolnost vůči tlaku	100 bar
Pouzdro	
Materiál pouzdra	nerez / plast, V4A (1.4404)
Materiál senzoru	nerez ocel, V4A (1.4404)
Procesní připojení	pro samořezné šroubení, chráničku nebo pro přímou montáž
Připojení	konektor, M12 x 1
Odolnost vůči tlaku	100 bar
Referenční podmínky dle IEC 61298-1	
Teplota	15...25 °C
Tlak vzduchu	860...1060 hPa abs.
Vlhkost vzduchu	45...75 % rel.
Pomocná energie	24 VDC

**Snímáče teploty
čidlo
TP-203A-CF-H1141-L150**

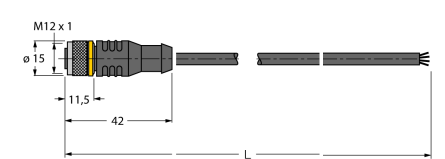
TURCK

Industrial
Automation

Příslušenství

Typové označení	Identifikační číslo		Rozměrový náčrtek
CF-M-3-G1/8-A4	9910405	šroubení pro přímou montáž teplotního čidla	
CF-M-3-N1/8-A4	9910406	šroubení pro přímou montáž teplotního čidla	
CF-M-3-G1/4-A4	9910407	šroubení pro přímou montáž teplotního čidla	
CF-M-3-N1/4-A4	9910408	šroubení pro přímou montáž teplotního čidla	

Wiring accessories

Typové označení	Identifikační číslo		Rozměrový náčrtek
RKC4.4T-2/TEL	6625013	Připojovací kabel, zásuvka M12 přímá 4pinová, délka kabelu: 2 m, materiál kabelu: černé PVC; cULus certifikát; k dispozici i jiné délky kabelu a provedení, viz www.turck.cz	

**Snímáče teploty
čidlo
TP-203A-CF-H1141-L150**

TURCK

Industrial
Automation

Wiring accessories

Typové označení	Identifikační číslo		Rozměrový náčrtek
WKC4.4T-2/TEL	6625025	Připojovací kabel, zásuvka M12 úhlová 4pinová, délka kabelu: 2 m, materiál kabelu: černé PVC; cULus certifikát; k dispozici i jiné délky kabelu a provedení, viz www.turck.cz	
RKC4.4T-2/TXL	6625503	Připojovací kabel, zásuvka M12 přímá 4pinová, délka kabelu: 2 m, materiál kabelu: černý PUR; cULus certifikát; k dispozici i jiné délky kabelu a provedení, viz www.turck.cz	
WKC4.4T-2/TXL	6625515	Připojovací kabel, zásuvka M12 úhlová 4pinová, délka kabelu: 2 m, materiál kabelu: černý PUR; cULus certifikát; k dispozici i jiné délky kabelu a provedení, viz www.turck.cz	