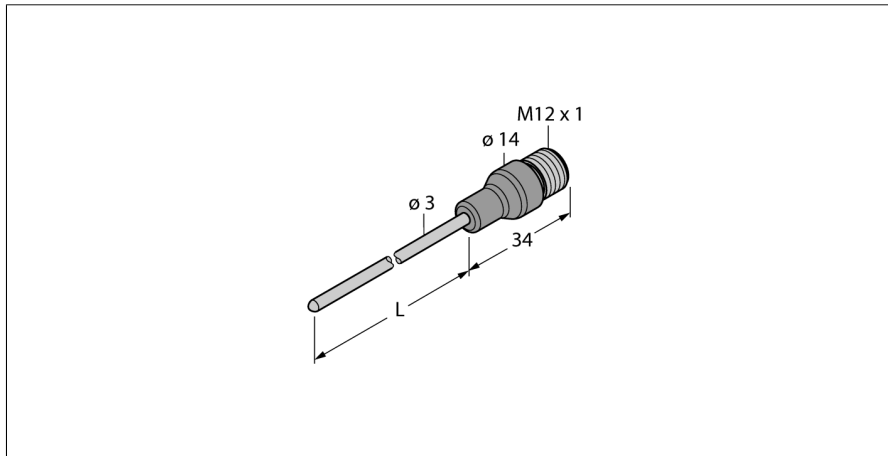
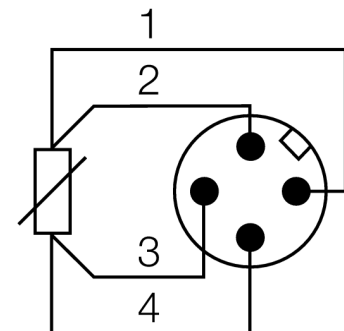


detecție de temperatură
Sondă
TP-203A-CF-H1141-L300



- Traductor PT-100 conform DIN EN 60751
- Rezistent la vibrații și șocuri
- Conectabil la TS, TTM, IM34, BL20, BL67
- Domeniu de temperatură -50...500 °C
- Tehnologie cu 4-fire

Diagramă de conexiuni





| | |
|--------------------------------------------------|------------------------------------------------------------|
| Descriere tip | TP-203A-CF-H1141-L300 |
| Număr identificare | 9910474 |
| Domeniu de temperatură | -50...500°C |
| Domeniul temperaturilor de funcționare | -58...932°F |
| Element de măsurare | Element de măsură din platină, Pt-100, DIN EN 60751 |
| Precizie | Clasă A |
| Timpe de răspuns | t0.5 = 1,5 s / t0.9 = 6,0 s în apă la @ 0.2 m/s |
| Adâncime imersiune (L) | 300 mm |
| Clasă și grad de protecție | IP67 |
| MTTF | 2283ani conform SN 29500 (Ed. 99) 40 °C |
| Condiții de mediu | |
| Temperatura mediului | -40...+120°C |
| Temperatura de depozitare | -40...+85°C |
| Rezistență la presiune | 100 bar |
| Carcasă | |
| Materialul carcasei | Oțel inoxidabil/plastic, AISI 316L |
| Materialul senzorului | oțel INOX, V4A (1.4404) |
| Conectare la proces | bucșă de strângere, teacă de protecție sau montare directă |
| Conectare | Conector, M12 x 1 |
| Rezistență la presiune | 100 bar |
| Condiții de referință conform IEC 61298-1 | |
| Temperatură | 15...25°C |
| Presiune atmosferică | 860...1060 hPa abs. |
| Umiditate | 45...75 % rel. |
| Tensiune auxiliară | 24 Vcc |

detecție de temperatură
Sondă
TP-203A-CF-H1141-L300

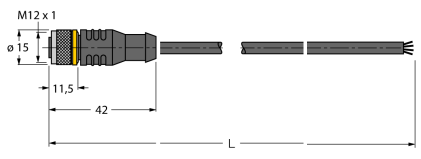
TURCK

Industrial
Automation

Accesorii

| Tip | Număr identificare | | Desen cu dimensiuni |
|----------------|--------------------|------------------------------------------------------------------------|---------------------------------------------------------------------------------------|
| CF-M-3-G1/8-A4 | 9910405 | Bucșe de strângere pentru montarea directă a senzorilor de temperatură |  |
| CF-M-3-N1/8-A4 | 9910406 | Bucșe de strângere pentru montarea directă a senzorilor de temperatură |  |
| CF-M-3-G1/4-A4 | 9910407 | Bucșe de strângere pentru montarea directă a senzorilor de temperatură |  |
| CF-M-3-N1/4-A4 | 9910408 | Bucșe de strângere pentru montarea directă a senzorilor de temperatură |  |

Accesorii conectare

| Tip | Număr identificare | | Desen cu dimensiuni |
|---------------|--------------------|-------------------------------------------------------------------------------------------------------------------------------------------------------------------------------------------------------------------------|---------------------------------------------------------------------------------------|
| RKC4.4T-2/TEL | 6625013 | Cablu de conectare, mamă M12, drept, 4-pini, lungime cablu: 2 m, material manta: PVC, negru; certificare cULus; sunt disponibile alte lungimi și calități de cablu, pe www.turck.com |  |

• 2014-04-16T14:14:40+02:00

detecție de temperatură
Sondă
TP-203A-CF-H1141-L300

TURCK

Industrial
Automation

Accesorii conectare

| Tip | Număr identificare | | Desen cu dimensiuni |
|---------------|--------------------|--------------------------------------------------------------------------------------------------------------------------------------------------------------------------------------------------------------------------|---------------------|
| WKC4.4T-2/TEL | 6625025 | Cablu de conectare, mamă M12, cu cot, 4-pini, lungime cablu: 2 m, material manta: PVC, negru; certificare cULus; sunt disponibile alte lungimi și calități de cablu, pe www.turck.com | |
| RKC4.4T-2/TXL | 6625503 | Cablu de conectare, mamă M12, drept, 4-pini, lungime cablu: 2 m, material manta: PVC, negru; certificare cULus; sunt disponibile alte lungimi și calități de cablu, pe www.turck.com | |
| WKC4.4T-2/TXL | 6625515 | Cablu de conectare, mamă M12, cu cot, 4-pini, lungime cablu: 2 m, material manta: PVC, negru; certificare cULus; sunt disponibile alte lungimi și calități de cablu, pe www.turck.com | |