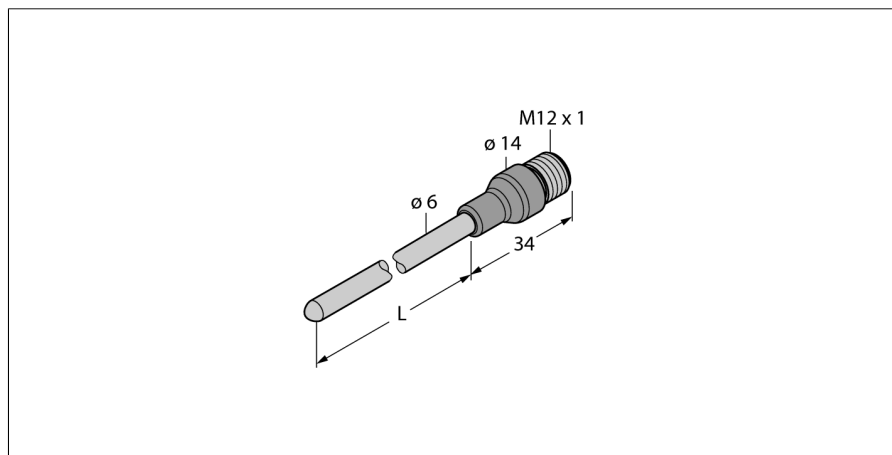
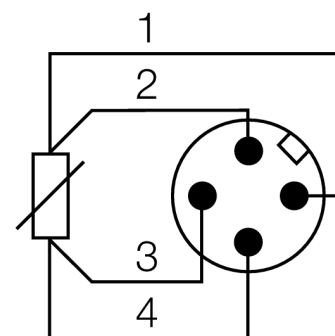


**Pomiar temperatury**  
**Sonda pomiarowa**  
**TP-206A-CF-H1141-L100**

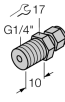
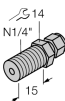
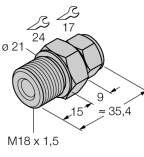
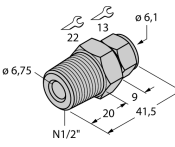
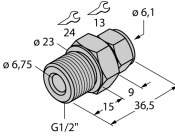
- Sonda Pt-100 zgodna z DIN EN 60751
- Odporność na wstrząsy i wibracje
- Możliwość połączenia z TS, TTM, IM34, BL20, BL67
- Zakres temperatur -50...500 °C
- Technologia 4-przewodowa

**Schemat podłączenia**


<b>Typ</b>	TP-206A-CF-H1141-L100
Nr kat.	9910475
<b>Zakres temperatur</b>	-50...500 °C
Zakres temperatury pracy	-58...932°F
Element pomiarowy	Platynowy element pomiarowy Pt-100, DIN EN 60751
Dokładność	Klasa A
Czas odpowiedzi	t0.5 = 6 s/ t0.9 = 15 s w wodzie przy 0.2 m/s
Głębokość zanurzenia (L)	100 mm
<b>Stopień ochrony / Klasa</b>	IP67
MTTF	2283lat zgodnie z SN 29500 (Ed. 99) 40 °C
<b>Warunki otoczenia</b>	
Temperatura pracy	-40...+120 °C
Temperatura składowania	-40...+85°C
Wytrzymałość ciśnieniowa	100 bar
<b>Obudowa</b>	
Materiał obudowy	stal nierdzewna/tworzywo sztuczne, V4A (1.4404)
Materiał czujnika	stal nierdzewna, AISI 316L
Podłączenie procesowe	do połączenia z ringiem zaciskowym, tubą ochronną lub bezpośredniego montażu
Podłączenie	złącze, M12 x 1
Wytrzymałość ciśnieniowa	100 bar
<b>Warunki odniesienia zgodne z IEC 61298-1</b>	
temperatura	15...25 °C
Ciśnienie atmosferyczne	860...1060 hPa bezwzgl.
Wilgotność	45...75 % wzgl.
Zasilanie pomocnicze	24 VDC

**Pomiar temperatury**  
**Sonda pomiarowa**  
**TP-206A-CF-H1141-L100**

**Akcesoria montażowe**

Typ	Nr kat.		Rysunek wymiarowy
CF-M-6-G1/4-A4	9910483	Nasadkowe złącza redukcyjne do montażu bezpośredniego pomiarowych sond temperaturowych	
CF-M-6-N1/4-A4	9910484	Nasadkowe złącza redukcyjne do montażu bezpośredniego pomiarowych sond temperaturowych	
CF-M-6-M18-A4	9910525	Nasadkowe złącza redukcyjne do montażu bezpośredniego pomiarowych sond temperaturowych	
CF-M-6-N1/2-A4	9910529	Nasadkowe złącza redukcyjne do montażu bezpośredniego pomiarowych sond temperaturowych	
CF-M-6-G1/2-A4	9910530	Nasadkowe złącza redukcyjne do montażu bezpośredniego pomiarowych sond temperaturowych	

**Akcesoria - okablowanie**

Typ	Nr kat.		Rysunek wymiarowy
RKC4.4T-2/TEL	6625013	Przewód podłączeniowy, złącze żeńskie M12, proste, 4-pinowe, długość: 2 m; materiał otuliny: PVC, czarny; certyfikat cULus; dostępne również inne długości kabli i typy otuliny, patrz <a href="http://www.turck.com">www.turck.com</a>	
WKC4.4T-2/TEL	6625025	Przewód podłączeniowy, złącze żeńskie M12, kątowe, 4-pinowe, długość: 2 m; materiał otuliny: PVC, czarny; certyfikat cULus; dostępne również inne długości kabli i typy otuliny, patrz <a href="http://www.turck.com">www.turck.com</a>	
RKC4.4T-2/TXL	6625503	Przewód podłączeniowy, złącze żeńskie M12, proste, 4-pinowe, długość: 2 m; materiał otuliny: PVC, czarny; certyfikat cULus; dostępne również inne długości kabli i typy otuliny, patrz <a href="http://www.turck.com">www.turck.com</a>	
WKC4.4T-2/TXL	6625515	Przewód podłączeniowy, złącze żeńskie M12, kątowe, 4-pinowe, długość: 2 m; materiał otuliny: PVC, czarny; certyfikat cULus; dostępne również inne długości kabli i typy otuliny, patrz <a href="http://www.turck.com">www.turck.com</a>	