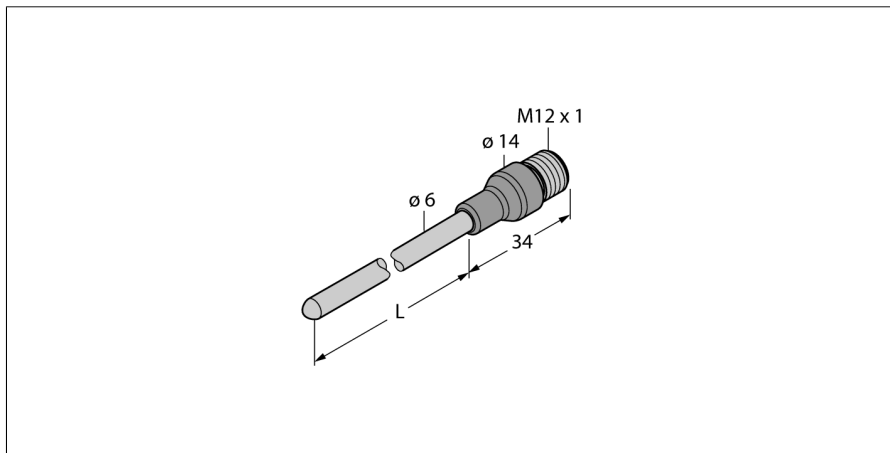


**Snímáče teploty  
čidlo  
TP-206A-CF-H1141-L300**

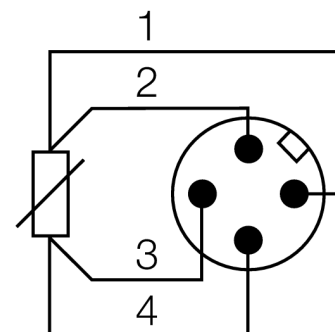
**TURCK**

Industrial  
Automation



- snímač Pt100 dle DIN EN 60751
- odolnost vůči vibracím a otřesům
- připojení k TS, TTM, IM34, BL20, BL67
- teplotní rozsah -50 ... 500 °C
- 4vodičová technika

**Schéma zapojení**



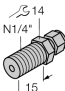
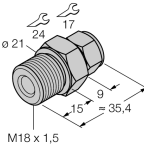
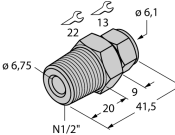
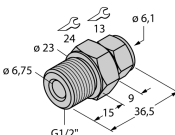
<b>Typové označení</b>	TP-206A-CF-H1141-L300
Identifikační číslo	9910478
<b>Teplotní rozsah</b>	-50...500 °C
Provozní teplota	-58...932°F
Měřicí prvek	Pt100 platinový měřicí element DIN EN 60 751
Přesnost	třída A
Čas odezvy	t <sub>0,5</sub> = 6 s/ t <sub>0,9</sub> = 15 s ve vodě při 0,2 m/s
Hloubka ponoření	300 mm
<b>Stupeň a třída krytí</b>	IP67
MTTF	2283Roky dle SN 29500 (Ed. 99) 40°C
<b>Okolní podmínky</b>	
Okolní teplota	-40...+120 °C
Skladovací teplota	-40...+85°C
Odolnost vůči tlaku	100 bar
<b>Pouzdro</b>	
Materiál pouzdra	nerez / plast, V4A (1.4404)
Materiál senzoru	nerez ocel, V4A (1.4404)
Procesní připojení	pro samořezné šroubení, chráničku nebo pro přímou montáž
Připojení	konektor, M12 x 1
Odolnost vůči tlaku	100 bar
<b>Referenční podmínky dle IEC 61298-1</b>	
Teplota	15...25 °C
Tlak vzduchu	860...1060 hPa abs.
Vlhkost vzduchu	45...75 % rel.
Pomocná energie	24 VDC

**Snímáče teploty  
čidlo  
TP-206A-CF-H1141-L300**

**TURCK**

Industrial  
Automation

**Příslušenství**

Typové označení	Identifikační číslo		Rozměrový náčrtek
CF-M-6-G1/4-A4	9910483	šroubení pro přímou montáž teplotního čidla	
CF-M-6-N1/4-A4	9910484	šroubení pro přímou montáž teplotního čidla	
CF-M-6-M18-A4	9910525	šroubení pro přímou montáž teplotního čidla	
CF-M-6-N1/2-A4	9910529	šroubení pro přímou montáž teplotního čidla	
CF-M-6-G1/2-A4	9910530	šroubení pro přímou montáž teplotního čidla	

**Snímače teploty  
čidlo  
TP-206A-CF-H1141-L300**

**TURCK**

Industrial  
Automation

**Wiring accessories**

Typové označení	Identifikační číslo		Rozměrový náčrtek
RKC4.4T-2/TEL	6625013	Připojovací kabel, zásuvka M12 přímá 4pinová, délka kabelu: 2 m, materiál kabelu: černé PVC; cULus certifikát; k dispozici i jiné délky kabelu a provedení, viz <a href="http://www.turck.cz">www.turck.cz</a>	
WKC4.4T-2/TEL	6625025	Připojovací kabel, zásuvka M12 úhlová 4pinová, délka kabelu: 2 m, materiál kabelu: černé PVC; cULus certifikát; k dispozici i jiné délky kabelu a provedení, viz <a href="http://www.turck.cz">www.turck.cz</a>	
RKC4.4T-2/TXL	6625503	Připojovací kabel, zásuvka M12 přímá 4pinová, délka kabelu: 2 m, materiál kabelu: černý PUR; cULus certifikát; k dispozici i jiné délky kabelu a provedení, viz <a href="http://www.turck.cz">www.turck.cz</a>	
WKC4.4T-2/TXL	6625515	Připojovací kabel, zásuvka M12 úhlová 4pinová, délka kabelu: 2 m, materiál kabelu: černý PUR; cULus certifikát; k dispozici i jiné délky kabelu a provedení, viz <a href="http://www.turck.cz">www.turck.cz</a>	