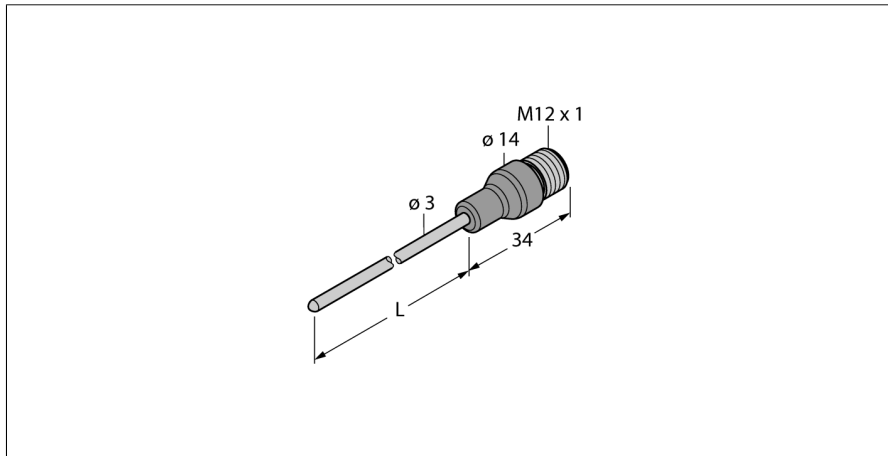
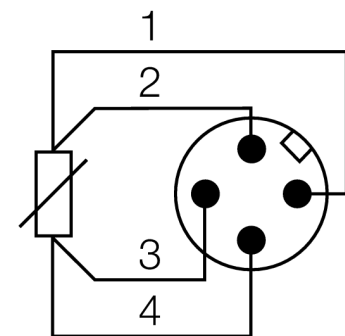


## Temperatuurdetectie sonde TP-203A-CF-H1141-L200



- PT100 sonde volgens DIN EN 60751
- vibratie- en trilvast
- aansluitbaar op TS, TTM, IM34, BL20, BL67
- temperatuurbereik -50 ... 500 °C
- 4-draadstechniek

### Aansluitschema



<b>Type</b>	TP-203A-CF-H1141-L200
Ident no.	9910482
<b>Temperatuurbereik</b>	-50...500 °C
Arbeitsbereik temperatuur	-58...932°F
Meetelement	Pt-100 platina-meetelement, DIN EN 60751
Nauwkeurigheid	Klasse A
Aanspreektijd	t <sub>0,5</sub> = 1,5 s / t <sub>0,9</sub> = 6,0 s in water @ 0,2 m/s
Onderdompelingsdiepte (L)	200 mm
<b>Beschermingsgraad en -klasse</b>	IP67
MTTF	2283Jaren volgens SN 29500 (Ed. 99) 40°C
<b>Omgevingsomstandigheden</b>	
Omgevingstemperatuur	-40...+120 °C
Opslagtemperatuur	-40...+85°C
Drukweerstand	100 bar
<b>Behuizing</b>	
Materiaal behuizing	roestvaststaal/kunststof, V4A (1.4404)
Sensormateriaal	roestvast staal, V4A (1.4404)
Procesaansluiting	voor klemringschroefaansluitingen, afschermbuizen of voor directe montage
Aansluiting	male, M12 x 1
Drukweerstand	100 bar
<b>Referentievoorwaarden volgens IEC 61298-1</b>	
Temperatuur	15...25 °C
Luchtdruk	860...1060 hPa abs.
Luchtvochtigheid	45...75 % rel.
Hulpenergie	24 VDC

**Temperatuurdetectie  
sonde  
TP-203A-CF-H1141-L200**

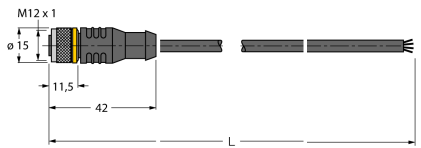
**TURCK**

Industrial  
Automation

**Toebehoren**

Type	Ident no.		Afmetingen
CF-M-3-G1/8-A4	9910405	klemringschroefaansluiting voor directe montage van temperatuursondes	
CF-M-3-N1/8-A4	9910406	klemringschroefaansluiting voor directe montage van temperatuursondes	
CF-M-3-G1/4-A4	9910407	klemringschroefaansluiting voor directe montage van temperatuursondes	
CF-M-3-N1/4-A4	9910408	klemringschroefaansluiting voor directe montage van temperatuursondes	

**Verbindingstoebereiden**

Type	Ident no.		Afmetingen
RKC4.4T-2/TEL	6625013	aansluitkabel, M12-connector, recht, 4-polig, kabel-lengte: 2m, mantelmateriaal: PVC, zwart; cULus-homologatie; andere kabellengtes en uitvoeringen leverbaar, zie <a href="http://www.turck.com">www.turck.com</a>	

**Temperatuurdetectie  
sonde  
TP-203A-CF-H1141-L200**

**TURCK**

Industrial  
Automation

**Verbindingtoebehoren**

Type	Ident no.		Afmetingen
WKC4.4T-2/TEL	6625025	aansluitkabel, M12-connector, haaks, 4-polig, kabel- lengte: 2m, mantelmateriaal: PVC, zwart; cULus-homolo- gatie; andere kabellengtes en uitvoeringen leverbaar, zie www.turck.com	
RKC4.4T-2/TXL	6625503	aansluitkabel, M12-connector, recht, 4-polig, kabel- lengte: 2m, mantelmateriaal: PUR, zwart; cULus-homolo- gatie; andere kabellengtes en uitvoeringen leverbaar, zie www.turck.com	
WKC4.4T-2/TXL	6625515	aansluitkabel, M12-connector, haaks, 4-polig, kabel- lengte: 2m, mantelmateriaal: PUR, zwart; cULus-homolo- gatie; andere kabellengtes en uitvoeringen leverbaar, zie www.turck.com	