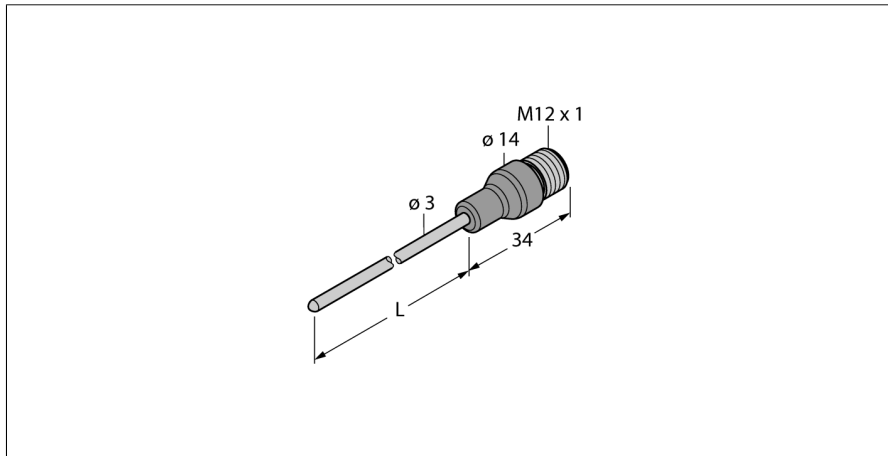
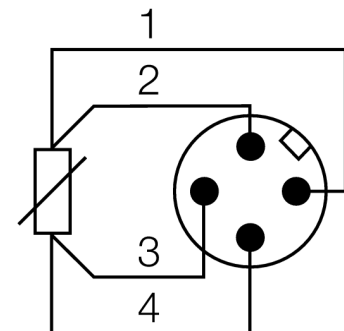


detecție de temperatură
Sondă
TP-203A-CF-H1141-L200



- Traductor PT-100 conform DIN EN 60751
- Rezistent la vibrații și șocuri
- Conectabil la TS, TTM, IM34, BL20, BL67
- Domeniu de temperatură -50...500 °C
- Tehnologie cu 4-fire

Diagramă de conexiuni



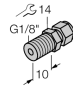



Descriere tip	TP-203A-CF-H1141-L200
Număr identificare	9910482
Domeniu de temperatură	-50...500°C
Domeniul temperaturilor de funcționare	-58...932°F
Element de măsurare	Element de măsură din platină, Pt-100, DIN EN 60751
Precizie	Clasă A
Timpe de răspuns	t0.5 = 1,5 s / t0.9 = 6,0 s în apă la @ 0.2 m/s
Adâncime imersiune (L)	200 mm
Clasă și grad de protecție	IP67
MTTF	2283ani conform SN 29500 (Ed. 99) 40 °C
Condiții de mediu	
Temperatura mediului	-40...+120°C
Temperatura de depozitare	-40...+85°C
Rezistență la presiune	100 bar
Carcasă	
Materialul carcasei	Oțel inoxidabil/plastic, AISI 316L
Materialul senzorului	oțel INOX, V4A (1.4404)
Conectare la proces	bucșă de strângere, teacă de protecție sau montare directă
Conectare	Conector, M12 x 1
Rezistență la presiune	100 bar
Condiții de referință conform IEC 61298-1	
Temperatură	15...25°C
Presiune atmosferică	860...1060 hPa abs.
Umiditate	45...75 % rel.
Tensiune auxiliară	24 Vcc

detecție de temperatură
Sondă
TP-203A-CF-H1141-L200

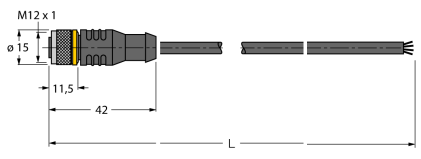
TURCK

Industrial
Automation

Accesorii

Tip	Număr identificare		Desen cu dimensiuni
CF-M-3-G1/8-A4	9910405	Bucșe de strângere pentru montarea directă a senzorilor de temperatură	
CF-M-3-N1/8-A4	9910406	Bucșe de strângere pentru montarea directă a senzorilor de temperatură	
CF-M-3-G1/4-A4	9910407	Bucșe de strângere pentru montarea directă a senzorilor de temperatură	
CF-M-3-N1/4-A4	9910408	Bucșe de strângere pentru montarea directă a senzorilor de temperatură	

Accesorii conectare

Tip	Număr identificare		Desen cu dimensiuni
RKC4.4T-2/TEL	6625013	Cablu de conectare, mamă M12, drept, 4-pini, lungime cablu: 2 m, material manta: PVC, negru; certificare cULus; sunt disponibile alte lungimi și calități de cablu, pe www.turck.com	

detecție de temperatură
Sondă
TP-203A-CF-H1141-L200

TURCK

Industrial
Automation

Accesorii conectare

Tip	Număr identificare		Desen cu dimensiuni
WKC4.4T-2/TEL	6625025	Cablu de conectare, mamă M12, cu cot, 4-pini, lungime cablu: 2 m, material manta: PVC, negru; certificare cULus; sunt disponibile alte lungimi și calități de cablu, pe www.turck.com	
RKC4.4T-2/TXL	6625503	Cablu de conectare, mamă M12, drept, 4-pini, lungime cablu: 2 m, material manta: PVC, negru; certificare cULus; sunt disponibile alte lungimi și calități de cablu, pe www.turck.com	
WKC4.4T-2/TXL	6625515	Cablu de conectare, mamă M12, cu cot, 4-pini, lungime cablu: 2 m, material manta: PVC, negru; certificare cULus; sunt disponibile alte lungimi și calități de cablu, pe www.turck.com	