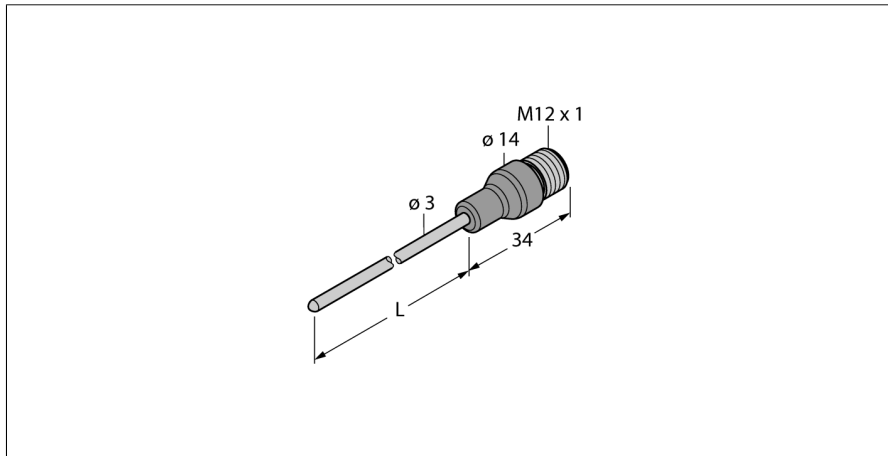


**registro de temperatura
sensor
TP-203A-CF-H1141-L200**

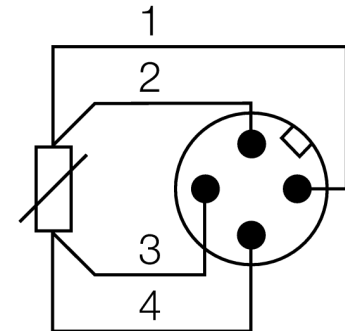
TURCK

Industrial
Automation



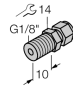



- sensor Pt-100 según DIN EN 60751
- resistencia a la vibración y al choque
- conectable a TS, TTM, IM34, BL20, BL67
- rango de temperatura -50 ... 500 °C
- técnica de 4 hilos

Esquema de conexiones

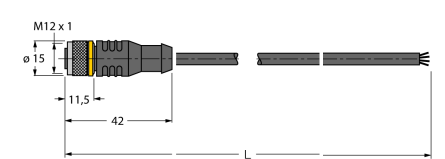


Designación de tipo	TP-203A-CF-H1141-L200
Nº de identificación	9910482
Rango de temperatura	-50...500 °C
Rango de detección de temperatura	-58...932°F
Elemento de medición	elemento de medición de platino Pt-100, DIN EN 60751
Precisión	clase A
Tiempo de respuesta	t0,5 = 1,5 s/ t0,9 = 6,0 s en agua @ 0,2 m/s
Profundidad de inmersión (L)	200 mm
Tipo y clase de protección	IP67
MTTF	2283Años según SN 29500 (ed. 99) 40°C
Condiciones ambientales	
Temperatura ambiente	-40...+120 °C
Temperatura de almacén	-40...+85°C
Resistencia a la presión	100 bar
Carcasa	
Material de la carcasa	acero inoxidable/plástico, V4A (1.4404)
Material del sensor	acero inoxidable, AISI 316L
Conexión de procesos	para atornilladuras de anillo opresor, tubos de protección o montaje directo
Conexión	conector, M12 x 1
Resistencia a la presión	100 bar
Condiciones de referencia conforme a IEC 61298-1	
Temperatura	15...25 °C
Presión atmosférica	860...1060 hPa abs.
Humedad	45...75 % rel.
Alimentación auxiliar	24 VCC

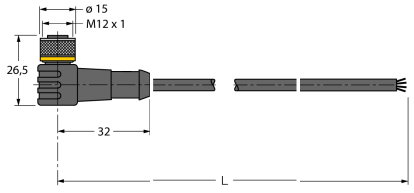
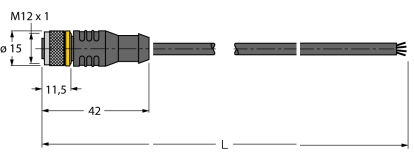
Accesorios

Modelo	N° de identificación		Dibujo acotado
CF-M-3-G1/8-A4	9910405	atomilladura de apriete para el montaje directo de sensores de temperatura	
CF-M-3-N1/8-A4	9910406	atomilladura de apriete para el montaje directo de sensores de temperatura	
CF-M-3-G1/4-A4	9910407	atomilladura de apriete para el montaje directo de sensores de temperatura	
CF-M-3-N1/4-A4	9910408	atomilladura de apriete para el montaje directo de sensores de temperatura	

Accesorios de cableado

Modelo	N° de identificación		Dibujo acotado
RKC4.4T-2/TEL	6625013	Cable de conexión, conector hembra M12, recto, 4 polos, longitud de cable: 2m, material de la funda: PVC, negro; homologación cULus; disponibles otras longitudes de cable y variantes, véase www.turck.com	

Accesorios de cableado

Modelo	N° de identificación		Dibujo acotado
WKC4.4T-2/TEL	6625025	Cable de conexión, conector hembra M12, acodado, 4 polos, longitud de cable: 2m, material de la funda: PVC, negro; homologación cULus; disponibles otras longitudes de cable y variantes, véase www.turck.com	
RKC4.4T-2/TXL	6625503	Cable de conexión, conector hembra M12, recto, 4 polos, longitud de cable: 2m, material de la funda: PUR, negro; homologación cULus; disponibles otras longitudes de cable y variantes, véase www.turck.com	
WKC4.4T-2/TXL	6625515	Cable de conexión, conector hembra M12, acodado, 4 polos, longitud de cable: 2m, material de la funda: PUR, negro; homologación cULus; disponibles otras longitudes de cable y variantes, véase www.turck.com	