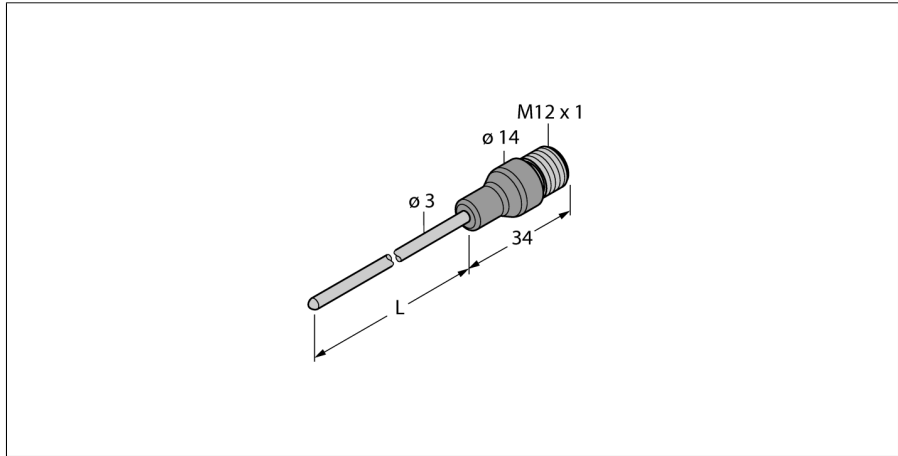


温度测量

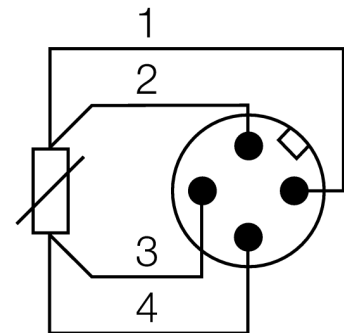
探头

TP-203A-CF-H1141-L200



- Pt-100 probe acc. to DIN EN 60751
- Vibration and shock-resistant
- Connectable to TS, TTM, IM34, BL20, BL67
- 温度范围：-50...500 °C
- 4线制连接

接线图



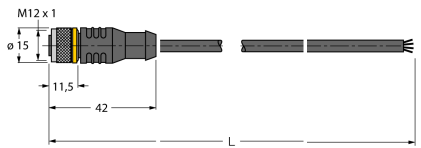
型号	TP-203A-CF-H1141-L200
货号	9910482
温度范围	-50...500 °C
温度工作范围：	-58...932°F
测量元件	Pt-100 铂测量元件，DIN EN 60 60751
精度	等级 A
响应时间	在水流速0.2 m/s 响应时间t0.5 = 1.5 s/ t0.9 = 6.0 s
浸入深度 (L)	200 mm
防护类型和等级	IP67
MTTF	2283 years 符合SN 29500 (Ed.99) 40 °C认证
周围环境	
环境温度	-40...+120 °C
储藏温度	-40...+85°C
耐压等级	100 bar
外壳	
外壳材料	不锈钢/塑料, V4A (1.4404)
探头材质	不锈钢, AISI 316L
过程连接	用于管道安装的压紧连接件
连接	接插件, M12 x 1
耐压等级	100 bar
参考条件依据 IEC 61298-1	
温度	15...25 °C
气压	860...1060 hPa abs.
湿度	45...75 % rel.
辅助电源	24 VDC

温度测量
探头
TP-203A-CF-H1141-L200

附件

型号	货号	描述	尺寸图
CF-M-3-G1/8-A4	9910405	压紧连接件用于直接将探头压紧安装	
CF-M-3-N1/8-A4	9910406	压紧连接件用于直接将探头压紧安装	
CF-M-3-G1/4-A4	9910407	压紧连接件用于直接将探头压紧安装	
CF-M-3-N1/4-A4	9910408	压紧连接件用于直接将探头压紧安装	

Wiring accessories

型号	货号	描述	尺寸图
RKC4.4T-2/TEL	6625013	线缆连接，孔头 M12、直角；4 针，线缆长度：2 m；护套材质：PVC，黑色；cULus 认证；其他线路长度应可订货，详情参看 see www.turck.com	

温度测量
探头
TP-203A-CF-H1141-L200

Wiring accessories

型号	货号		尺寸图
WKC4.4T-2/TEL	6625025	连接线缆，孔头 M12、弯角；4 针，线缆长度：2 m；护套材质:PVC, 黑色; cULus 认证; 其他线路长度应可订货，详情参看 see www.turck.com	
RKC4.4T-2/TXL	6625503	线缆连接，孔头 M12、直角；4 针，线缆长度：2 m；护套材质:PVC, 黑色; cULus 认证; 其他线路长度应可订货，详情参看 see www.turck.com	
WKC4.4T-2/TXL	6625515	连接线缆，孔头 M12、弯角；4 针，线缆长度：2 m；护套材质:PVC, 黑色; cULus 认证; 其他线路长度应可订货，详情参看 see www.turck.com	