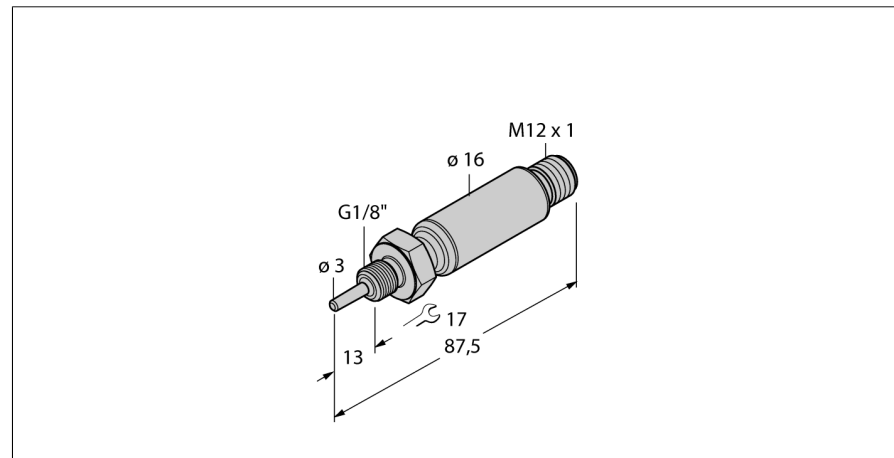
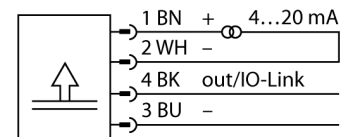


**Temperaturerfassung**  
**Edelstahltransmitter mit integriertem Fühler**  
**TTMS-103A-G1/8-LIUPN-H1140-L013**



- Werkseinstellung 0...150°C (andere auf Anfrage)
- Programmierbar über IO-Link
- Analogausgang 4...20 mA (2-Leiter)
- Schaltausgang
- Prozeßanschluß G1/8" Außengewinde

**Anschlussbild**



**Allgemeine Beschreibung**

Die Miniaturtransmitter der TTMS Serie bestehen komplett aus 1.4404 Edelstahl (AISI 316L). Es gibt sie in den Varianten mit integriertem Fühler aber auch mit Fühleranbindung über M12.

Durch die integrierte Elektronik muß der eingeschränkte Temperaturbereich im Bereich des M12 Steckers beachtet werden.

Es stehen ein Stromausgang (2-Leiter 4...20mA), ein Schaltausgang und die Kommunikation über IO-Link zur Verfügung.

<b>Typenbezeichnung</b>	TTMS-103A-G1/8-LIUPN-H1140-L013
Ident-Nr.	9910650
<b>Temperaturbereich</b>	-40...120°C
Arbeitsbereich Temperatur	-40...248°F
Messelement	Pt-100 Platin Messelement, DIN EN 60751
Genauigkeit	Klasse A
Ansprechzeit	t0,5 = 1,5 s/ t0,9 = 6,0 s in Wasser @ 0,2 m/s
Eintauchtiefe (L)	13 mm
<b>Versorgung</b>	
Betriebsspannung	15... 30 VDC
Leerlaufstrom I <sub>0</sub>	≤ 20 mA
Kurzschluss-/ Verpolungsschutz	ja/ ja
Schutzart und -klasse	IP67/ III
<b>Ausgänge</b>	
Ausgang 1	Schaltausgang oder IO-Link Modus
Ausgang 2	Analogausgang
<b>Schaltausgang</b>	
Schaltpunktgenauigkeit	± 0.3 K
Schaltzyklen	≥ 100 Mio.
Rückschaltpunkte	210...640°C
Schaltpunkt	-200...650°C
<b>Analogausgang</b>	
Arbeitsbereich	4...20/ 0...20/ 20...4/ 20...0 mA
Bürde	≤ 0.5 kΩ
Genauigkeit (Lin. + Hys. + Rep.)	± 0.3 K
Anmerkung	bei Temperaturen > 200°C gilt 0,1% v. Spanne
Wiederholgenauigkeit	0.1 K
<b>IO-Link</b>	
Kommunikation	spezifiziert nach Version 1.1
Parametrierung	FDT/DTM
Übertragungsphysik	entspricht der 3-Leiter Physik (PHY2)
Übertragungsrate	COM 2 / 38,4 kBit/s
Prozessdatenbreite	16 bit
Messwertinformation	14 bit
Schaltpunktinformation	2 bit
Frametyp	2.2
Genauigkeit	± 0.2 K
<b>Temperaturverhalten</b>	
Temperaturkoeffizient Nullpunkt T <sub>0</sub>	± 0.1 % v.E./10 K
Temperaturkoeffizient Spanne T <sub>is</sub>	± 0.1 % v.E./10 K

## Temperaturerfassung

### Edelstahltransmitter mit integriertem Fühler

#### TTMS-103A-G1/8-LIUPN-H1140-L013

---

**Umgebungsbedingungen**

Umgebungstemperatur	-40...80°C
Lagertemperatur	-40...+80°C
Druckfestigkeit	100 bar

---

**Gehäuse**

Gehäusewerkstoff	Edelstahl, V4A (1.4404)
Sensormaterial	Edelstahl, V4A (1.4404)
Prozessanschluss	G 1/8" Außengewinde
Anschluss	Steckverbinder, M12 x 1
Druckfestigkeit	100 bar

---

**Referenzbedingungen nach IEC 61298-1**

Temperatur	15...25 °C
Luftdruck	860...1060 hPa abs.
Luftfeucht	45...75 % rel.
Hilfsenergie	24 VDC

**Temperaturerfassung**  
**Edelstahltransmitter mit integriertem Fühler**  
**TTMS-103A-G1/8-LIUPN-H1140-L013**

**Anschlusszubehör**

Typ	Ident-Nr.		Maßbild
RKC4.4T-2/TEL	6625013	Anschlussleitung, M12-Kupplung, gerade, 4-polig, Leitungslänge: 2m, Mantelmaterial: PVC, schwarz; cULus-Zulassung; andere Leitungslängen und Ausführungen lieferbar, siehe <a href="http://www.turck.com">www.turck.com</a>	
WKC4.4T-2/TEL	6625025	Anschlussleitung, M12-Kupplung, gewinkelt, 4-polig, Leitungslänge: 2m, Mantelmaterial: PVC, schwarz; cULus-Zulassung; andere Leitungslängen und Ausführungen lieferbar, siehe <a href="http://www.turck.com">www.turck.com</a>	
RKC4.4T-2/TXL	6625503	Anschlussleitung, M12-Kupplung, gerade, 4-polig, Leitungslänge: 2m, Mantelmaterial: PUR, schwarz; cULus-Zulassung; andere Leitungslängen und Ausführungen lieferbar, siehe <a href="http://www.turck.com">www.turck.com</a>	
WKC4.4T-2/TXL	6625515	Anschlussleitung, M12-Kupplung, gewinkelt, 4-polig, Leitungslänge: 2m, Mantelmaterial: PUR, schwarz; cULus-Zulassung; andere Leitungslängen und Ausführungen lieferbar, siehe <a href="http://www.turck.com">www.turck.com</a>	