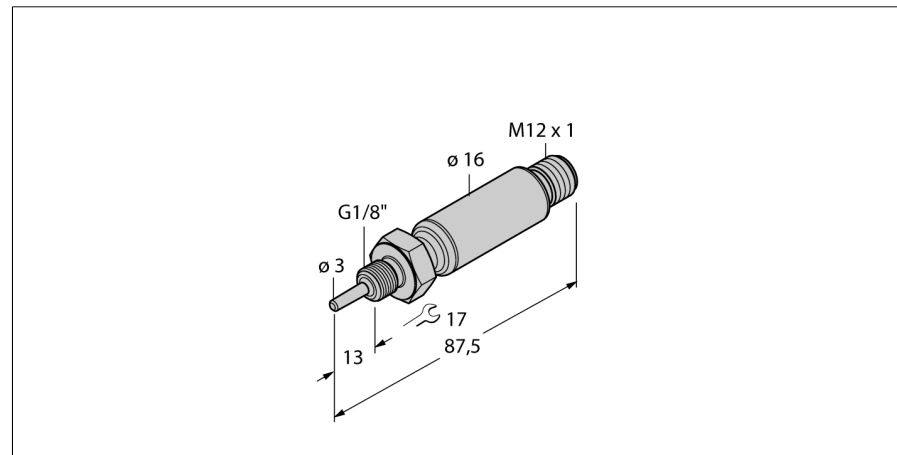
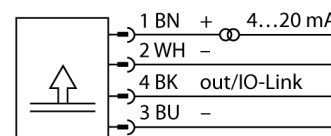


Détection de température
Transmetteur en acier inoxydable avec sonde intégrée
TTMS-103A-G1/8-LIUPN-H1140-L013



- réglage à l'usine 0...150°C (autres sur demande)
- programmable par IO-Link
- sortie analogique 4...20 mA (2 fils)
- sortie de commutation
- Raccordement au process - filetage extérieur G1/8"

Schéma de raccordement



Type	TTMS-103A-G1/8-LIUPN-H1140-L013
No. d'identité	9910650
Plage de température	
Plage de fonctionnement - température	-40...120 °C
Élément de mesure	-40...248°F
	élément de mesure de platine Pt-100, DIN EN 60751
Précision	Classe A
Temps de réponse	t0,5 = 1,5 s/ t0,9 = 6,0 s dans l'eau @ 0,2 m/s
Profondeur d'immersion (L)	13 mm
Alimentation	
Tension de service	15...30 VDC
Consommation propre à vide I ₀	≤ 20 mA
Protection contre les courts-circuits/inversions de polarité	oui/ oui
Mode et classe de protection	IP67/ III
Sorties	
Sortie 1	sortie logique ou mode IO-Link
Sortie 2	Sortie analogique
Sortie de commutation	
Précision du point de commutation	± 0.3 K
Cycles d'opérations	≥ 100 Mio.
Points de déclenchement	210...640°C
Point de commutation	-200...650°C
Sortie analogique	
Plage de fonctionnement	4...20/ 0...20/ 20...4/ 20...0 mA
Charge	≤ 0.5 kΩ
Précision (lin. + hys. + rep.)	± 0.3 K
Anmerkung	pour des températures > 200°C 0,1% de l'écart s'applique
Reproductibilité	0.1 K
IO-Link	
Communication	spécifié suivant la version 1.1
Paramétrage	FDT/DTM
Physique de transmission	correspond à la physique 3 fils (PHY2)
Vitesse de transmission	COM 2 / 38,4 kBit/s
Largeur de données de processus	16 bit
Information de valeur mesurée	14 bit
Information de point de commutation	2 bit
Type de châssis	2.2
Genauigkeit	± 0.2 K
Comportement de température	
Coefficient de température point zéro T ₀	± 0.1 % de la valeur finale / 10 K
Coefficient de température portée T _{is}	± 0.1 % de la valeur finale / 10 K

Description générale

Les transmetteurs miniatures de la série TTMS se composent entièrement d'acier inoxydable 1.4404 (AISI 316L). Il est disponible dans les variantes avec sonde intégrée, mais aussi avec connexion de sonde par M12. Suite à l'électronique intégrée la plage de température limitée dans la plage du connecteur M12 est à respecter. Une sortie de courant (2 fils 4...20mA), une sortie de commutation et la communication par IO-Link sont disponibles.

Détection de température

Transmetteur en acier inoxydable avec sonde intégrée

TTMS-103A-G1/8-LIUPN-H1140-L013

Conditions ambiantes

Température ambiante	-40...+80 °C
Température de stockage	-40...+80°C
Résistance à la pression	100 bar

Boîtier

Matériau de boîtier	acier inoxydable, V4A (1.4404)
Matériau détecteur	acier inoxydable, AISI 316L
Raccord de processus	G 1/8" filetage extérieur
Raccordement	connecteur, M12 x 1
Résistance à la pression	100 bar

Referenzbedingungen nach IEC 61298-1

température	15...25 °C
Pression d'air	860...1060 hPa abs.
Humidité atmosphérique	45...75 % rel.
Energie auxiliaire	24 VDC

Détection de température
Transmetteur en acier inoxydable avec sonde intégrée
TTMS-103A-G1/8-LIUPN-H1140-L013

Accessoires de raccordement

Type	No. d'identité		Dimensions
RKC4.4T-2/TEL	6625013	câble de raccordement, connecteur femelle M12, droit, 4 pôles, longueur de câble: 2m, matériau de gaine: PVC, noir; homologation cULus; d'autres longueurs de câble et versions livrables, voir www.turck.com	
WKC4.4T-2/TEL	6625025	câble de raccordement, connecteur femelle M12, coudé, 4 pôles, longueur de câble: 2m, matériau de gaine: PVC, noir; homologation cULus; d'autres longueurs de câble et versions livrables, voir www.turck.com	
RKC4.4T-2/TXL	6625503	câble de raccordement, connecteur femelle M12, droit, 4 pôles, longueur de câble: 2m, matériau de gaine: PUR, noir; homologation cULus; d'autres longueurs de câble et versions livrables, voir www.turck.com	
WKC4.4T-2/TXL	6625515	câble de raccordement, connecteur femelle M12, coudé, 4 pôles, longueur de câble: 2m, matériau de gaine: PUR, noir; homologation cULus; d'autres longueurs de câble et versions livrables, voir www.turck.com	