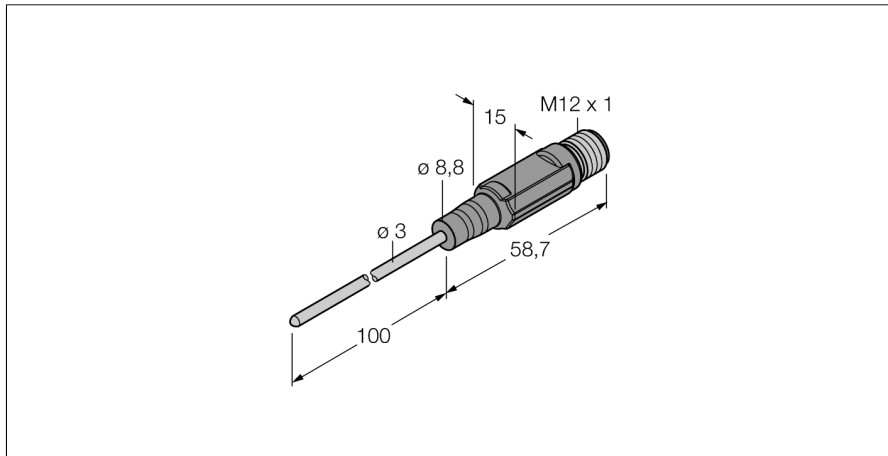


Temperatuurdetectie

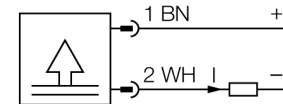
Miniatuurtransmitter met geïntegreerde sonde

TTM100C-203A-CF-LI6-H1140-L100



- miniaturbouwvorm
- analoge uitgang 4...20 mA
- temperatuurbereik 0 ... 100 °C

Aansluitschema



Algemene beschrijving

Via een mineraalgeïsoleerde mantelsonde worden temperaturen gedecteerd en in de verschillende elektrische uitgangssignalen omgezet.

De miniatursensoren van de serie TTM hebben een volledig vergoten kunststoffen behuizing en beschikken in functie van de variatie over een IO-Link-uitgang, een stroomuitgang en/of schakeluitgang.

Type	TTM100C-203A-CF-LI6-H1140-L100
Ident no.	9910533
Temperatuurbereik	0...100 °C
Arbeitsbereich temperatuur	32...212°F
Meetelement	Pt-1000 platina-meetelement, DIN EN 60751
Nauwkeurigheid	Klasse A
Aanspreektijd	t _{0,5} = 1,5 s / t _{0,9} = 6,0 s in water @ 0,2 m/s
Onderdompelingsdiepte (L)	100 mm
Voeding	
Bedrijfsspanning U _s	10...24 VDC
Eigen stroomopname I _s	≤ 20 mA
Kortsluit-/ompoolbeveiliging	ja/ ja
Beschermingsgraad en -klasse	IP67/ III
Uitgangen	
Uitgang 1	Analoge uitgang
Analoge uitgang	
Arbeitsbereich	4...20 mA (2-draads)
Belasting	≤ 700 kΩ
Nauwkeurigheid (lin. + hys. + herh.)	± 0.2 K
Temperatuurgedrag	
Temperatuurcoëfficiënt nulpunt T _{ns}	± 0.1 % van eindwaarde/10 K
Temperatuurcoëfficiënt span T _{ns}	± 0.1 % van eindwaarde/10 K
Omgevingsomstandigheden	
Omgevingstemperatuur	-40...80 °C
Opslagtemperatuur	-40...+80°C
Drukweerstand	100 bar
Behuizing	
Materiaal behuizing	roestvaststaal/kunststof, V4A (1.4404)
Sensormateriaal	roestvast staal, V4A (1.4404)
Procesaansluiting	voor klemringschroefaansluitingen, afschermbuizen of voor directe montage
Aansluiting	male, M12 x 1
Drukweerstand	100 bar
Referentievoorwaarden volgens IEC 61298-1	
Temperatuur	15...25 °C
Luchtdruk	860...1060 hPa abs.
Luchtvochtigheid	45...75 % rel.
Hulpenergie	24 VDC

Temperatuurdetectie
Miniatuurtransmitter met geïntegreerde sonde
TTM100C-203A-CF-LI6-H1140-L100

Verbindingtoebehoren

Type	Ident no.		Afmetingen
RKC4.4T-2/TEL	6625013	aansluitkabel, M12-contraconnector, recht, 4-polig, kabel- lengte: 2m, mantelmateriaal: PVC, zwart; cULus-homolo- gatie; andere kabellengtes en uitvoeringen leverbaar, zie www.turck.com	
WKC4.4T-2/TEL	6625025	aansluitkabel, M12-contraconnector, haaks, 4-polig, kabel- lengte: 2m, mantelmateriaal: PVC, zwart; cULus-homolo- gatie; andere kabellengtes en uitvoeringen leverbaar, zie www.turck.com	
RKC4.4T-2/TXL	6625503	aansluitkabel, M12-contraconnector, recht, 4-polig, kabel- lengte: 2m, mantelmateriaal: PUR, zwart; cULus-homolo- gatie; andere kabellengtes en uitvoeringen leverbaar, zie www.turck.com	
WKC4.4T-2/TXL	6625515	aansluitkabel, M12-contraconnector, haaks, 4-polig, kabel- lengte: 2m, mantelmateriaal: PUR, zwart; cULus-homolo- gatie; andere kabellengtes en uitvoeringen leverbaar, zie www.turck.com	