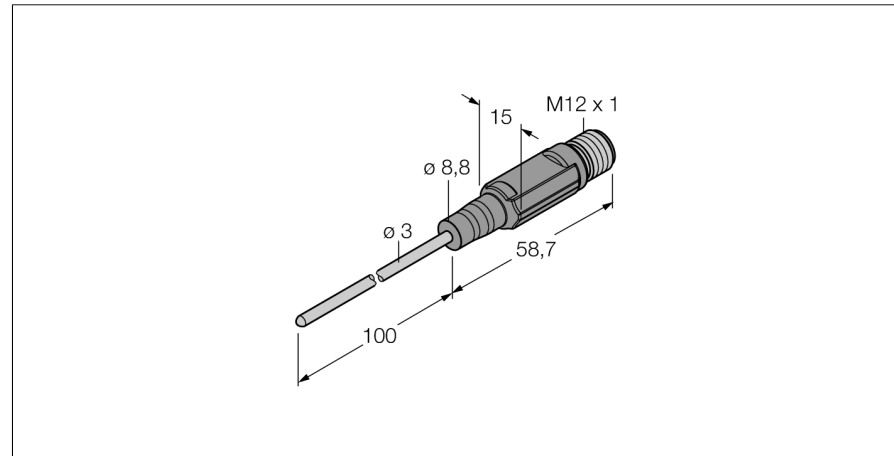


Temperaturerfassung

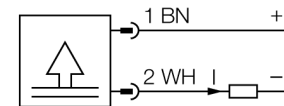
Miniaturtransmitter mit integriertem Fühler

TTM100C-203A-CF-LI6-H1140-L100



- Miniatur-Bauform
- Analogausgang 4...20 mA
- Temperaturbereich 0 ... 100 °C

Anschlussbild



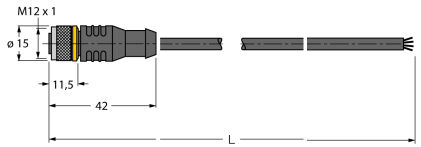
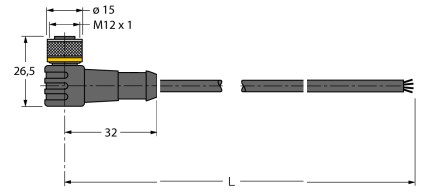
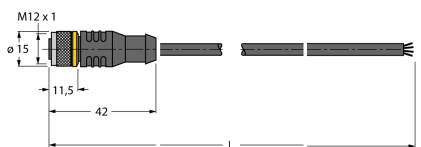
Allgemeine Beschreibung

Über einen mineralisierten Mantelfühler werden Temperaturen erfasst und in verschiedenste elektrische Ausgangssignale gewandelt. Die Miniaturserien der TTM Serie haben ein vollvergossenes Plastikgehäuse je nach Variante wahlweise einen IO-Link Ausgang, Stromausgang und/oder Schaltausgang.

Typenbezeichnung	TTM100C-203A-CF-LI6-H1140-L100
Ident-Nr.	9910533
Temperaturbereich	0...100°C
Arbeitsbereich Temperatur	32...212°F
Messelement	Pt-1000 Platin Messelement, DIN EN 60751
Genauigkeit	Klasse A
Ansprechzeit	t _{0,5} = 1,5 s / t _{0,9} = 6,0 s in Wasser @ 0,2 m/s
Eintauchtiefe (L)	100 mm
Versorgung	
Betriebsspannung	10... 24 VDC
Leerlaufstrom I ₀	≤ 20 mA
Kurzschluss-/ Verpolungsschutz	ja/ ja
Schutzart und -klasse	IP67/ III
Ausgänge	
Ausgang 1	Analogausgang
Analogausgang	
Arbeitsbereich	4...20 mA (2-Leiter)
Bürde	≤ 700 kΩ
Genauigkeit (Lin. + Hys. + Rep.)	± 0.2 K
Temperaturverhalten	
Temperaturkoeffizient Nullpunkt T ₀	± 0.1 % v.E./10 K
Temperaturkoeffizient Spanne T _{es}	± 0.1 % v.E./10 K
Umgebungsbedingungen	
Umgebungstemperatur	-40...80°C
Lagertemperatur	-40...+80°C
Druckfestigkeit	100 bar
Gehäuse	
Gehäusewerkstoff	Edelstahl/Kunststoff, V4A (1.4404)
Sensormaterial	Edelstahl, V4A (1.4404)
Prozessanschluss	für Klemmringverschraubungen, Schutzrohre oder zur Direktmontage
Anschluss	Steckverbinder, M12 x 1
Druckfestigkeit	100 bar
Referenzbedingungen nach IEC 61298-1	
Temperatur	15...25 °C
Luftdruck	860...1060 hPa abs.
Luftfeucht	45...75 % rel.
Hilfsenergie	24 VDC

Temperaturerfassung
Miniatrtransmitter mit integriertem Fühler
TTM100C-203A-CF-LI6-H1140-L100

Anschlusszubehör

Typ	Ident-Nr.		Maßbild
RKC4.4T-2/TEL	6625013	Anschlussleitung, M12-Kupplung, gerade, 4-polig, Leitungslänge: 2m, Mantelmaterial: PVC, schwarz; cULus-Zulassung; andere Leitungslängen und Ausführungen lieferbar, siehe www.turck.com	
WKC4.4T-2/TEL	6625025	Anschlussleitung, M12-Kupplung, gewinkelt, 4-polig, Leitungslänge: 2m, Mantelmaterial: PVC, schwarz; cULus-Zulassung; andere Leitungslängen und Ausführungen lieferbar, siehe www.turck.com	
RKC4.4T-2/TXL	6625503	Anschlussleitung, M12-Kupplung, gerade, 4-polig, Leitungslänge: 2m, Mantelmaterial: PUR, schwarz; cULus-Zulassung; andere Leitungslängen und Ausführungen lieferbar, siehe www.turck.com	
WKC4.4T-2/TXL	6625515	Anschlussleitung, M12-Kupplung, gewinkelt, 4-polig, Leitungslänge: 2m, Mantelmaterial: PUR, schwarz; cULus-Zulassung; andere Leitungslängen und Ausführungen lieferbar, siehe www.turck.com	