

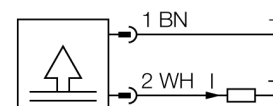
## Détection de température

### Transmetteur miniature avec sonde intégrée

#### TTM100C-203A-CF-LI6-H1140-L100

- format miniature
- sortie analogique 4...20 mA
- plage de température 0...100 °C

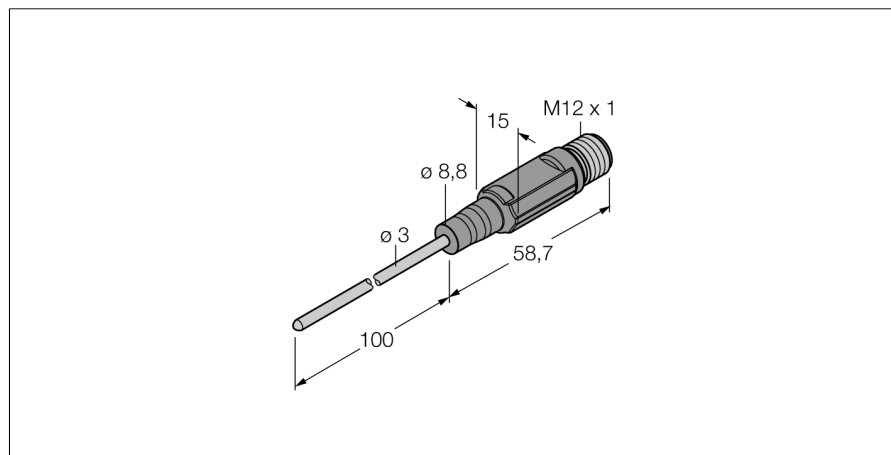
#### Schéma de raccordement



#### Description générale

Des températures sont détectées par une sonde enveloppée à isolement minéral et modifiées dans des signaux de sortie électriques les plus divers.

Les séries miniatures TTM ont un boîtier plastique entièrement surmoulé et selon la variante au choix une sortie IO-Link, une sortie courant et/ou une sortie logique.



<b>Type</b>	TTM100C-203A-CF-LI6-H1140-L100
No. d'identité	9910533
<b>Plage de température</b>	0...100 °C
Plage de fonctionnement - température	32...212°F
Élément de mesure	élément de mesure de platine Pt-1000, DIN EN 60 751
Précision	Classe A
Temps de réponse	t <sub>0,5</sub> = 1,5 s/ t <sub>0,9</sub> = 6,0 s dans l'eau @ 0,2 m/s
Profondeur d'immersion (L)	100 mm
<b>Alimentation</b>	
Tension de service	10...24 VDC
Consommation propre à vide I <sub>0</sub>	≤ 20 mA
Protection contre les courts-circuits/inversions de polarité	oui/ oui
Mode et classe de protection	IP67/ III
<b>Sorties</b>	
Sortie 1	Sortie analogique
<b>Sortie analogique</b>	
Plage de fonctionnement	4...20 mA (2 fils)
Charge	≤ 700 kΩ
Précision (lin. + hys. + rep.)	± 0,2 K
<b>Comportement de température</b>	
Coefficient de température point zéro T <sub>0</sub>	± 0,1 % de la valeur finale / 10 K
Coefficient de température portée T <sub>is</sub>	± 0,1 % de la valeur finale / 10 K
<b>Conditions ambiantes</b>	
Température ambiante	-40...80 °C
Température de stockage	-40...+80°C
Résistance à la pression	100 bar
<b>Boîtier</b>	
Matériau de boîtier	acier inoxydable/plastique, V4A (1.4404)
Matériau détecteur	acier inoxydable, AISI 316L
Raccord de processus	pour les raccords par bague de serrage, tuyaux de protection ou pour un montage direct
Raccordement	connecteur, M12 x 1
Résistance à la pression	100 bar
<b>Referenzbedingungen nach IEC 61298-1</b>	
température	15...25 °C
Pression d'air	860...1060 hPa abs.
Humidité atmosphérique	45...75 % rel.
Energie auxiliaire	24 VDC

**Détection de température**  
**Transmetteur miniature avec sonde intégrée**  
**TTM100C-203A-CF-LI6-H1140-L100**

**TURCK**

Industrial  
Automation

**Accessoires de raccordement**

Type	No. d'identité		Dimensions
RKC4.4T-2/TEL	6625013	câble de raccordement, connecteur femelle M12, droit, 4 pôles, longueur de câble: 2m, matériau de gaine: PVC, noir; homologation cULus; d'autres longueurs de câble et versions livrables, voir <a href="http://www.turck.com">www.turck.com</a>	
WKC4.4T-2/TEL	6625025	câble de raccordement, connecteur femelle M12, coudé, 4 pôles, longueur de câble: 2m, matériau de gaine: PVC, noir; homologation cULus; d'autres longueurs de câble et versions livrables, voir <a href="http://www.turck.com">www.turck.com</a>	
RKC4.4T-2/TXL	6625503	câble de raccordement, connecteur femelle M12, droit, 4 pôles, longueur de câble: 2m, matériau de gaine: PUR, noir; homologation cULus; d'autres longueurs de câble et versions livrables, voir <a href="http://www.turck.com">www.turck.com</a>	
WKC4.4T-2/TXL	6625515	câble de raccordement, connecteur femelle M12, coudé, 4 pôles, longueur de câble: 2m, matériau de gaine: PUR, noir; homologation cULus; d'autres longueurs de câble et versions livrables, voir <a href="http://www.turck.com">www.turck.com</a>	