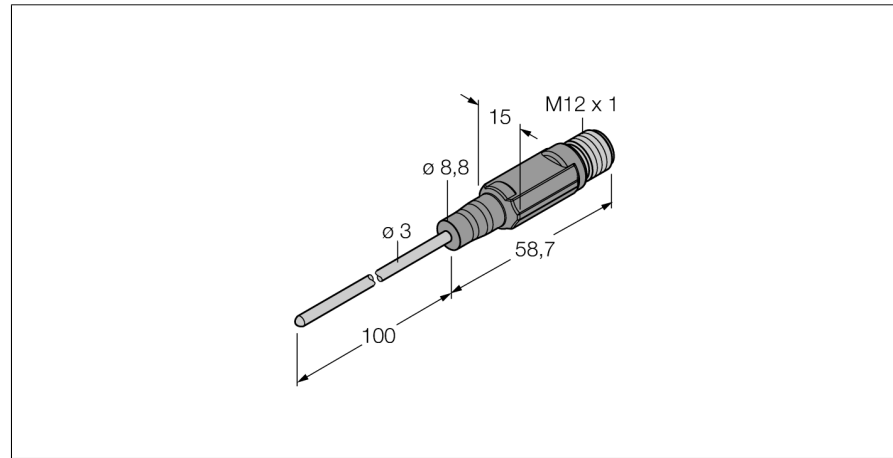


温度测量

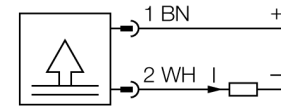
与探头一体的小型温度变送器

TTM100C-203A-CF-LI6-H1140-L100



- Miniature design
- Analog output 4...20 mA
- 温度范围：0...100 °C

接线图



一般描述

温度被记录在一个矿石绝缘的封装发射器并转换成范围广泛的电信号输出。

TTM系列小型温度变送器依据不同系列可以有全灌封塑料外壳，可以支持IO-Link输出，供电输出或开关量输出。

型号	TTM100C-203A-CF-LI6-H1140-L100
货号	9910533
温度范围	0...100 °C
温度工作范围：	32...212°F
测量元件	Pt-100 铂测量元件，DIN EN 60 60751
精度	等级 A
响应时间	t0.5 = 1.5 s/ t0.9 = 6.0 s in water at 0.2 m/s
浸入深度 (L)	100 mm
供电	
工作电压	10...24VDC
空载电流I <sub>0</sub>	≤ 20 mA
Short-circuit/reverse polarity protection	是/ 是
防护类型和等级	IP67/ III
输出	
1路输出	模拟量输出
模拟量输出	
工作范围	4...20 mA (2线)
负载：	≤ 700 kΩ
组合精度 (线性度 + 磁滞 + 重复性)	± 0.2 k
温度状态	
温度系数零点 T <sub>0</sub>	± 0.1 满量程10 K的 %
量程温度系数 T <sub>is</sub>	± 0.1 满量程10 K的 %
周围环境	
环境温度	-40...80 °C
储藏温度	-40...+80 °C
耐压等级	100 bar
外壳	
外壳材料	不锈钢/塑料, V4A (1.4404)
探头材质	不锈钢, AISI 316L
过程连接	用于管道安装的压紧连接件
连接	接插件, M12 x 1
耐压等级	100 bar
参考条件依据 IEC 61298-1	
温度	15...25 °C
气压	860...1060 hPa abs.
湿度	45...75 % rel.
辅助电源	24 VDC

温度测量  
与探头一体的小型温度变送器  
TTM100C-203A-CF-LI6-H1140-L100

Wiring accessories

型号	货号		尺寸图
RKC4.4T-2/TEL	6625013	线缆连接, 孔头 M12、直角; 4 针, 线缆长度: 2 m; 护套材质:PVC, 黑色; cULus 认证; 其他线路长度应可订货, 详情参看 see www.turck.com	
WKC4.4T-2/TEL	6625025	连接线缆, 孔头 M12、弯角; 4 针, 线缆长度: 2 m; 护套材质:PVC, 黑色; cULus 认证; 其他线路长度应可订货, 详情参看 see www.turck.com	
RKC4.4T-2/TXL	6625503	线缆连接, 孔头 M12、直角; 4 针, 线缆长度: 2 m; 护套材质:PVC, 黑色; cULus 认证; 其他线路长度应可订货, 详情参看 see www.turck.com	
WKC4.4T-2/TXL	6625515	连接线缆, 孔头 M12、弯角; 4 针, 线缆长度: 2 m; 护套材质:PVC, 黑色; cULus 认证; 其他线路长度应可订货, 详情参看 see www.turck.com	