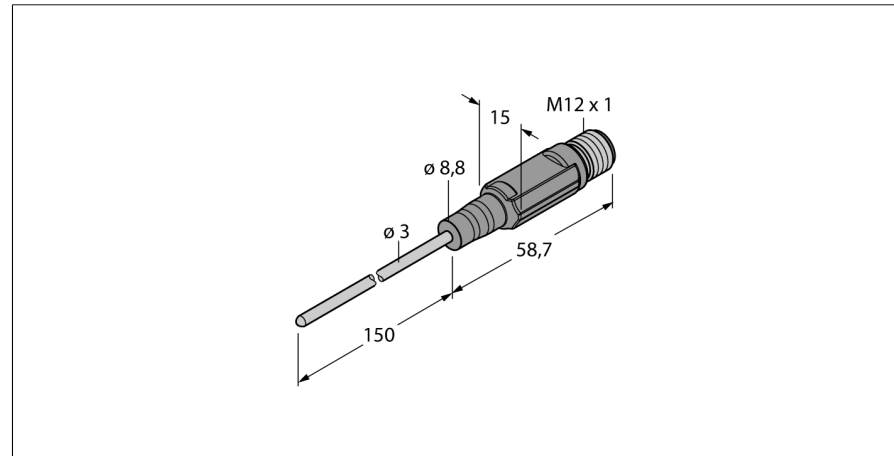


Détection de température

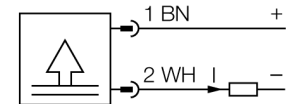
Transmetteur miniature avec sonde intégrée

TTM100C-203A-CF-LI6-H1140-L150



- format miniature
- sortie analogique 4...20 mA
- plage de température 0...100 °C

Schéma de raccordement



Description générale

Des températures sont détectées par une sonde enveloppée à isolement minéral et modifiées dans des signaux de sortie électriques les plus divers.

Les séries miniatures TTM ont un boîtier plastique entièrement surmoulé et selon la variante au choix une sortie IO-Link, une sortie courant et/ou une sortie logique.

Type	TTM100C-203A-CF-LI6-H1140-L150
No. d'identité	9910534
Plage de température	0...100 °C
Plage de fonctionnement - température	32...212°F
Élément de mesure	élément de mesure de platine Pt-1000, DIN EN 60751
Précision	Classe A
Temps de réponse	t _{0,5} = 1,5 s/ t _{0,9} = 6,0 s dans l'eau @ 0,2 m/s
Profondeur d'immersion (L)	150 mm
Alimentation	
Tension de service	10...24 VDC
Consommation propre à vide I ₀	≤ 20 mA
Protection contre les courts-circuits/inversions de polarité	oui/ oui
Mode et classe de protection	IP67/ III
Sorties	
Sortie 1	Sortie analogique
Sortie analogique	
Plage de fonctionnement	4...20 mA (2 fils)
Charge	≤ 700 kΩ
Précision (lin. + hys. + rep.)	± 0.2 K
Comportement de température	
Coefficient de température point zéro T ₀	± 0.1 % de la valeur finale / 10 K
Coefficient de température portée T _{is}	± 0.1 % de la valeur finale / 10 K
Conditions ambiantes	
Température ambiante	-40...80 °C
Température de stockage	-40...+80 °C
Résistance à la pression	100 bar
Boîtier	
Matériau de boîtier	acier inoxydable/plastique, V4A (1.4404)
Matériau détecteur	acier inoxydable, AISI 316L
Raccord de processus	pour les raccords par bague de serrage, tuyaux de protection ou pour un montage direct
Raccordement	connecteur, M12 x 1
Résistance à la pression	100 bar
Referenzbedingungen nach IEC 61298-1	
température	15...25 °C
Pression d'air	860...1060 hPa abs.
Humidité atmosphérique	45...75 % rel.
Energie auxiliaire	24 VDC

Détection de température
Transmetteur miniature avec sonde intégrée
TTM100C-203A-CF-LI6-H1140-L150

TURCK

Industrial
Automation

Accessoires de raccordement

Type	No. d'identité		Dimensions
RKC4.4T-2/TEL	6625013	câble de raccordement, connecteur femelle M12, droit, 4 pôles, longueur de câble: 2m, matériau de gaine: PVC, noir; homologation cULus; d'autres longueurs de câble et versions livrables, voir www.turck.com	
WKC4.4T-2/TEL	6625025	câble de raccordement, connecteur femelle M12, coudé, 4 pôles, longueur de câble: 2m, matériau de gaine: PVC, noir; homologation cULus; d'autres longueurs de câble et versions livrables, voir www.turck.com	
RKC4.4T-2/TXL	6625503	câble de raccordement, connecteur femelle M12, droit, 4 pôles, longueur de câble: 2m, matériau de gaine: PUR, noir; homologation cULus; d'autres longueurs de câble et versions livrables, voir www.turck.com	
WKC4.4T-2/TXL	6625515	câble de raccordement, connecteur femelle M12, coudé, 4 pôles, longueur de câble: 2m, matériau de gaine: PUR, noir; homologation cULus; d'autres longueurs de câble et versions livrables, voir www.turck.com	