

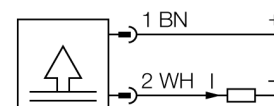
## Детектирование температуры

### Миниатюрный преобразователь с интегрированным датчиком

#### TTM100C-206A-CF-LI6-H1140-L150

- Миниатюрная конструкция
- Аналоговый выход 4...20 мА
- Диапазон температур 0...100 °C

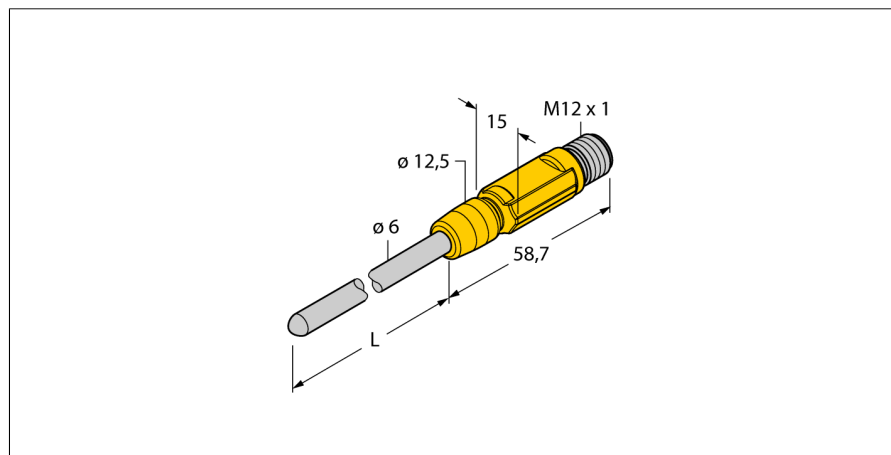
#### Схема подключения



#### Общее описание

Температуры записываются через датчик с минеральной изоляцией и преобразуются в широком диапазоне электрических выходных сигналов.

Устройства серии миниатюрных датчиков TTM заключены в пластиковый, полностью залитый компаундом корпус и в зависимости от типа, они имеют выход IO-link, выход питания и/или дискретный выход.



<b>Тип</b>	TTM100C-206A-CF-LI6-H1140-L150
<b>Идент. №</b>	9910542
<b>Температурный диапазон</b>	0...100°C
<b>Диапазон рабочей температуры</b>	32...212°F
<b>Измерительный элемент</b>	Pt-100 платиновый измерительный элемент, DIN EN 60751
<b>Точность</b>	Класс А
<b>Время отклика</b>	t0.5 = 6 с/ t0.9 = 15 с в воде при @ 0.2 м/с
<b>Глубина погружения (L)</b>	150 мм
<b>Питание</b>	
<b>Рабочее напряжение</b>	10...24В =
<b>Ток холостого хода I<sub>0</sub></b>	≤ 20 мА
<b>Короткое замыкание/защита от неправильной полярности</b>	да/ да
<b>степень защиты и класс</b>	IP67/ III
<b>Выходы</b>	
<b>Выход 1</b>	аналоговый выход
<b>Аналоговый выход</b>	
<b>Рабочий диапазон</b>	4...20 мА (2-проводной)
<b>Нагрузка</b>	≤ 700 кОм
<b>Точность (Лин. + Гис. + Повт.)</b>	± 0.2 К
<b>Характер изменения температуры</b>	
<b>Нулевая точка температурного коэффициента T<sub>0</sub></b>	± 0,1 % полн. шкалы / 10 К
<b>Шаг температурного коэффициента T<sub>15</sub></b>	± 0,1 % полн. шкалы / 10 К
<b>Окружающие условия</b>	
<b>Температура окружающей среды</b>	-40...80 °C
<b>Температура хранения</b>	-40...+80 °C
<b>Устойчивость к давлению</b>	100 бар
<b>Корпус</b>	
<b>Материал корпуса</b>	Нержавеющая сталь/пластмасса, AISI 316L
<b>Материал датчика</b>	нерж. сталь, AISI 316L
<b>Подключение к процессу</b>	для компрессионных фитингов, защитных гильз или непосредственного монтажа
<b>Соединение</b>	разъем, M12 x 1
<b>Устойчивость к давлению</b>	100 бар
<b>Эталонные условия по IEC 61298-1</b>	
<b>температура</b>	15...25 °C
<b>атмосферных давления</b>	860...1060 hPa абс.
<b>Влажность</b>	45...75 % отн.
<b>Дополнительного питания</b>	24 В =

**Детектирование температуры**  
**Миниатюрный преобразователь с интегрированным датчиком**  
**TTM100C-206A-CF-LI6-H1140-L150**

**Установочная арматура**

Наименование	Идент. №		Чертеж с размерами
RKC4.4T-2/TEL	6625013	Кабельный соединитель, розетка M12, прямая, 4-конт., длина кабеля: 2 м, материал оболочки: ПВХ, черн.; сертификат cULus; возможны другие длины и материалы кабеля см. <a href="http://www.turck.com">www.turck.com</a>	
WKC4.4T-2/TEL	6625025	Соединительный кабель, "мама" M12, угловой, 4-конт., длина кабеля: 2 м, материал оболочки: ПВХ, черн.; сертификат cULus; возможны другие длины и материалы кабеля см. <a href="http://www.turck.com">www.turck.com</a>	
RKC4.4T-2/TXL	6625503	Кабельный соединитель, розетка M12, прямая, 4-конт., длина кабеля: 2 м, материал оболочки: ПВХ, черн.; сертификат cULus; возможны другие длины и материалы кабеля см. <a href="http://www.turck.com">www.turck.com</a>	
WKC4.4T-2/TXL	6625515	Соединительный кабель, "мама" M12, угловой, 4-конт., длина кабеля: 2 м, материал оболочки: ПВХ, черн.; сертификат cULus; возможны другие длины и материалы кабеля см. <a href="http://www.turck.com">www.turck.com</a>	