

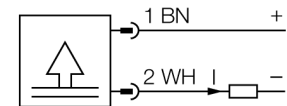
Pomiar temperatury

miniaturowy przetwornik ze zintegrowaną sondą pomiarową

TTM100C-103A-G1/8-LI6-H1140-L013

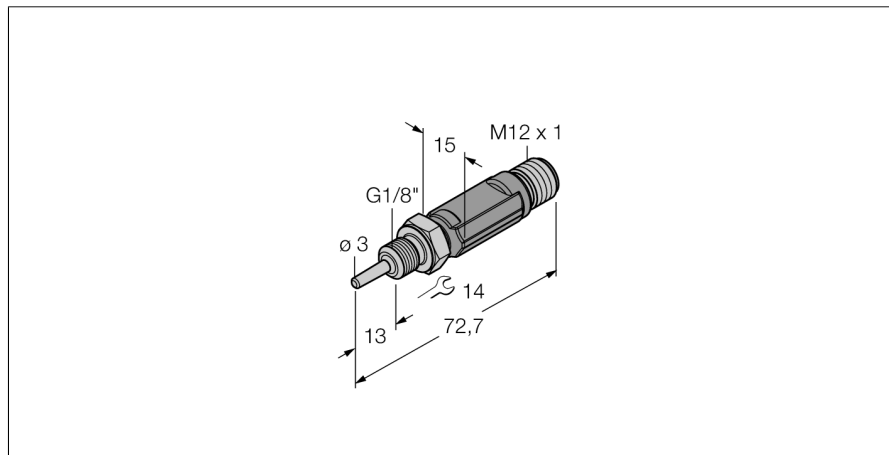
- Miniature design
- Analog output 4...20 mA
- Zakres temperatur 0...100 °C

Schemat podłączenia



Opis ogólny

Temperatury są zapisywane w przetworniku z izolacją mineralną i konwertowane na szeroki zakres wyjściowych sygnałów elektrycznych. Urządzenia miniaturowej serii TTM zamknięte są w całkowicie uszczelnionej obudowie z tworzywa sztucznego i zależnie od wersji wyposażone są w wyjście IO-link, analogowe lub dwustanowe.



Typ	TTM100C-103A-G1/8-LI6-H1140-L013
Nr kat.	9910549
Zakres temperatur	0...100 °C
Zakres temperatury pracy	32...212°F
Element pomiarowy	Platynowy element pomiarowy Pt-100, DIN EN 60751
Dokładność	Klasa A
Czas odpowiedzi	t _{0.5} = 1.5 s / t _{0.9} = 6.0 s in water at 0.2 m/s
Głębokość zanurzenia (L)	13 mm
Napięcie zasilania	
Napięcie zasilania	10...24VDC
Prąd bez obciążenia I ₀	≤ 20 mA
Short-circuit/reverse polarity protection	tak/ tak
Stopień ochrony / Klasa	IP67/ III
Wyjścia	
Wyjście 1	wyjście analogowe
Wyjście analogowe	
Zakres pracy	4...20 mA (2-przewodowe)
Obciążenie	≤ 700 kΩ
Dokładność (Lin. + His. + Pow.)	± 0.2 K
Warunki temperaturowe	
Współczynnik temperaturowy punktu zerowego T ₀	± 0,1 % pełnej skali / 10 K
Zakres współczynnika temperaturowego T _{KS}	± 0,1 % pełnej skali / 10 K
Warunki otoczenia	
Temperatura pracy	-40...80 °C
Temperatura składowania	-40...+80°C
Wytrzymałość ciśnieniowa	100 bar
Obudowa	
Materiał obudowy	stal nierdzewna/tworzywo sztuczne, V4A (1.4404)
Materiał czujnika	stal nierdzewna, AISI 316L
Podłączenie procesowe	G 1/8", gwint męski
Podłączenie	złącze, M12 x 1
Wytrzymałość ciśnieniowa	100 bar
Warunki odniesienia zgodne z IEC 61298-1	
temperatura	15...25 °C
Ciśnienie atmosferyczne	860...1060 hPa bezwzgl.
Wilgotność	45...75 % wzgl.
Zasilanie pomocnicze	24 VDC

Pomiar temperatury
miniaturowy przetwornik ze zintegrowaną sondą pomiarową
TTM100C-103A-G1/8-LI6-H1140-L013

Akcesoria - okablowanie

Typ	Nr kat.		Rysunek wymiarowy
RKC4.4T-2/TEL	6625013	Przewód podłączeniowy, złącze żeńskie M12, proste, 4-pinowe, długość: 2 m; materiał otuliny: PVC, czarny; certyfikat cULus; dostępne również inne długości kabli i typy otuliny, patrz www.turck.com	
WKC4.4T-2/TEL	6625025	Przewód podłączeniowy, złącze żeńskie M12, kątowe, 4-pinowe, długość: 2 m; materiał otuliny: PVC, czarny; certyfikat cULus; dostępne również inne długości kabli i typy otuliny, patrz www.turck.com	
RKC4.4T-2/TXL	6625503	Przewód podłączeniowy, złącze żeńskie M12, proste, 4-pinowe, długość: 2 m; materiał otuliny: PVC, czarny; certyfikat cULus; dostępne również inne długości kabli i typy otuliny, patrz www.turck.com	
WKC4.4T-2/TXL	6625515	Przewód podłączeniowy, złącze żeńskie M12, kątowe, 4-pinowe, długość: 2 m; materiał otuliny: PVC, czarny; certyfikat cULus; dostępne również inne długości kabli i typy otuliny, patrz www.turck.com	