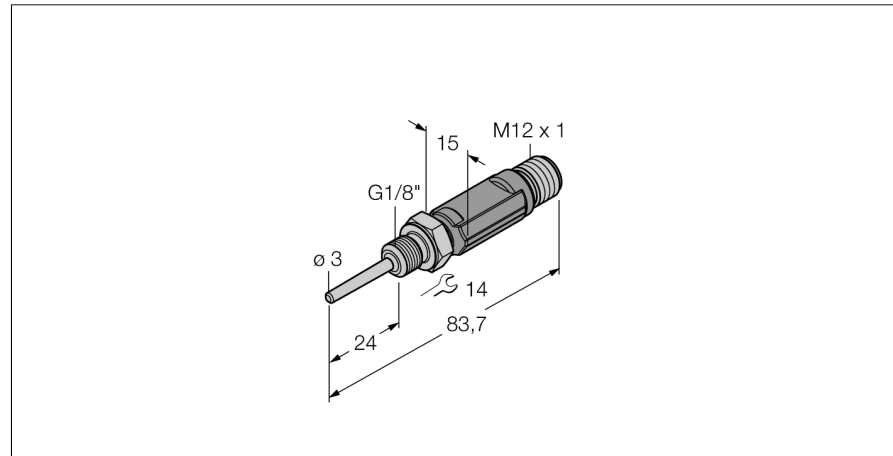
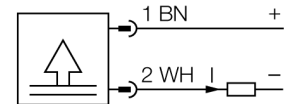


**Temperatuurdetectie**  
**Miniatuurtransmitter met geïntegreerde sonde**  
**TTM100C-103A-G1/8-LI6-H1140-L024**



- **miniaturbouwvorm**
- **analoge uitgang 4...20 mA**
- **temperatuurbereik 0 ... 100 °C**

**Aansluitschema**



**Algemene beschrijving**

Via een mineraalgeïsoleerde mantelsonde worden temperaturen gedecteerd en in de verschillende elektrische uitgangssignalen omgezet.

De miniatursensoren van de serie TTM hebben een volledig vergoten kunststoffen behuizing en beschikken in functie van de variatie over een IO-Link-uitgang, een stroomuitgang en/of schakeluitgang.

<b>Type</b>	TTM100C-103A-G1/8-LI6-H1140-L024
Ident no.	9910551
<b>Temperatuurbereik</b>	0...100 °C
Arbeitsbereich temperatuur	32...212°F
Meetelement	Pt-1000 platina-meetelement, DIN EN 60751
Nauwkeurigheid	Klasse A
Aanspreektijd	t <sub>0,5</sub> = 1,5 s / t <sub>0,9</sub> = 6,0 s in water @ 0,2 m/s
Onderdompelingsdiepte (L)	24 mm
<b>Voeding</b>	
Bedrijfsspanning U <sub>s</sub>	10...24 VDC
Eigen stroomopname I <sub>s</sub>	≤ 20 mA
Kortsluit-/ompoolbeveiliging	ja/ ja
Beschermingsgraad en -klasse	IP67/ III
<b>Uitgangen</b>	
Uitgang 1	Analoge uitgang
<b>Analoge uitgang</b>	
Arbeitsbereich	4...20 mA (2-draads)
Belasting	≤ 700 kΩ
Nauwkeurigheid (lin. + hys. + herh.)	± 0.2 K
<b>Temperatuurgedrag</b>	
Temperatuurcoëfficiënt nulpunt T <sub>ns</sub>	± 0.1 % van eindwaarde/10 K
Temperatuurcoëfficiënt span T <sub>ns</sub>	± 0.1 % van eindwaarde/10 K
<b>Omgevingsomstandigheden</b>	
Omgevingstemperatuur	-40...80 °C
Opslagtemperatuur	-40...+80°C
Drukweerstand	100 bar
<b>Behuizing</b>	
Materiaal behuizing	roestvaststaal/kunststof, V4A (1.4404)
Sensormateriaal	roestvast staal, V4A (1.4404)
Procesaansluiting	G 1/8" externe schroefdraad
Aansluiting	male, M12 x 1
Drukweerstand	100 bar
<b>Referentievoorwaarden volgens IEC 61298-1</b>	
Temperatuur	15...25 °C
Luchtdruk	860...1060 hPa abs.
Luchtvochtigheid	45...75 % rel.
Hulpenergie	24 VDC

**Temperatuurdetectie**  
**Miniatuurtransmitter met geïntegreerde sonde**  
**TTM100C-103A-G1/8-LI6-H1140-L024**

**Verbindingtoebehoren**

Type	Ident no.		Afmetingen
RKC4.4T-2/TEL	6625013	aansluitkabel, M12-contraconnector, recht, 4-polig, kabel-lengte: 2m, mantelmateriaal: PVC, zwart; cULus-homologatie; andere kabellengtes en uitvoeringen leverbaar, zie <a href="http://www.turck.com">www.turck.com</a>	
WKC4.4T-2/TEL	6625025	aansluitkabel, M12-contraconnector, haaks, 4-polig, kabel-lengte: 2m, mantelmateriaal: PVC, zwart; cULus-homologatie; andere kabellengtes en uitvoeringen leverbaar, zie <a href="http://www.turck.com">www.turck.com</a>	
RKC4.4T-2/TXL	6625503	aansluitkabel, M12-contraconnector, recht, 4-polig, kabel-lengte: 2m, mantelmateriaal: PUR, zwart; cULus-homologatie; andere kabellengtes en uitvoeringen leverbaar, zie <a href="http://www.turck.com">www.turck.com</a>	
WKC4.4T-2/TXL	6625515	aansluitkabel, M12-contraconnector, haaks, 4-polig, kabel-lengte: 2m, mantelmateriaal: PUR, zwart; cULus-homologatie; andere kabellengtes en uitvoeringen leverbaar, zie <a href="http://www.turck.com">www.turck.com</a>	