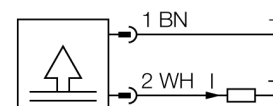


**registro de temperatura  
mini-transmisor con con sensor integrado  
TTM150C-203A-CF-LI6-H1140-L150**

- formato miniatura
- salida analógica 4...20 mA
- rango de temperatura 0 ... 150 °C

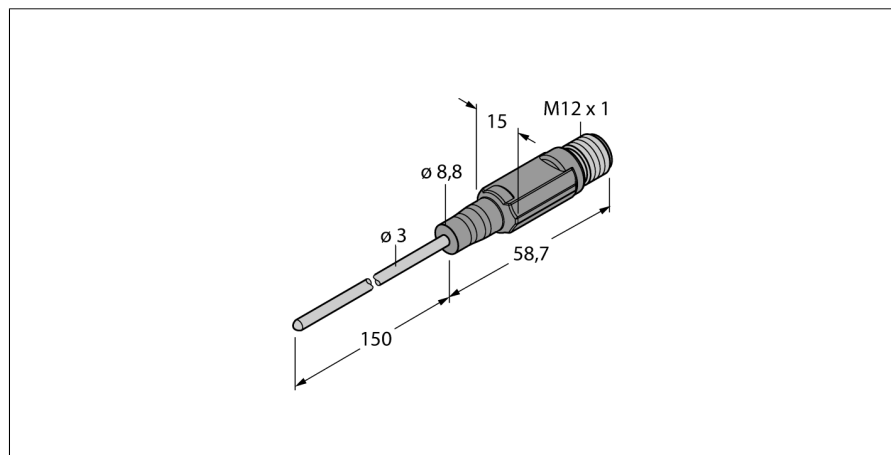
**Esquema de conexiones**



**descripción general**

A través de una sonda con aislamiento mineral (mantel) se detectan temperaturas y se convierten en diferentes señales eléctricas de salida.

Las series en miniatura de la serie TTM disponen de una carcasa de plástico completamente sellada y, en función de la variante, están disponibles con una salida IO-Link, salida de corriente o salida de conmutación.



<b>Designación de tipo</b>	TTM150C-203A-CF-LI6-H1140-L150
Nº de identificación	9910536
<b>Rango de temperatura</b>	0...150 °C
Rango de detección de temperatura	32...302°F
Elemento de medición	elemento de medición de platino Pt-100, DIN EN 60751
Precisión	clase A
Tiempo de respuesta	t0,5 = 1,5 s/ t0,9 = 6,0 s en agua @ 0,2 m/s
Profundidad de inmersión (L)	150 mm
<b>Alimentación</b>	
Tensión de servicio	10...24 VDC
Corriente sin carga I <sub>0</sub>	≤ 20 mA
Protección ante corto-circuito/polaridad inversa	sí/ sí
Tipo y clase de protección	IP67/ III
<b>Salidas</b>	
Salida 1	Salida analógica
<b>salida analógica</b>	
Rango de detección	4...20 mA (2 conductores)
Carga	≤ 700 kΩ
Precisión (lin. + Histér. + Rep.)	± 0.2 K
<b>Comportamiento térmico</b>	
Coefficiente de temperatura, punto cero T <sub>0</sub>	± 0.1 % v. f. /10 K
Coefficiente de temperatura, margen T <sub>is</sub>	± 0.1 % v. f. /10 K
<b>Condiciones ambientales</b>	
Temperatura ambiente	-40...80 °C
Temperatura de almacén	-40...+80 °C
Resistencia a la presión	100 bar
<b>Carcasa</b>	
Material de la carcasa	acero inoxidable/plástico, V4A (1.4404)
Material del sensor	acero inoxidable, AISI 316L
Conexión de procesos	para atornilladuras de anillo opresor, tubos de protección o montaje directo
Conexión	conector, M12 x 1
Resistencia a la presión	100 bar
<b>Condiciones de referencia conforme a IEC 61298-1</b>	
Temperatura	15...25 °C
Presión atmosférica	860...1060 hPa abs.
Humedad	45...75 % rel.
Alimentación auxiliar	24 VCC

registro de temperatura  
 mini-transmisor con con sensor integrado  
 TTM150C-203A-CF-LI6-H1140-L150

**Accesorios de cableado**

Modelo	N° de identificación		Dibujo acotado
RKC4.4T-2/TEL	6625013	Cable de conexión, conector hembra M12, recto, 4 polos, longitud de cable: 2m, material de la funda: PVC, negro; homologación cULus; disponibles otras longitudes de cable y variantes, véase <a href="http://www.turck.com">www.turck.com</a>	
WKC4.4T-2/TEL	6625025	Cable de conexión, conector hembra M12, acodado, 4 polos, longitud de cable: 2m, material de la funda: PVC, negro; homologación cULus; disponibles otras longitudes de cable y variantes, véase <a href="http://www.turck.com">www.turck.com</a>	
RKC4.4T-2/TXL	6625503	Cable de conexión, conector hembra M12, recto, 4 polos, longitud de cable: 2m, material de la funda: PUR, negro; homologación cULus; disponibles otras longitudes de cable y variantes, véase <a href="http://www.turck.com">www.turck.com</a>	
WKC4.4T-2/TXL	6625515	Cable de conexión, conector hembra M12, acodado, 4 polos, longitud de cable: 2m, material de la funda: PUR, negro; homologación cULus; disponibles otras longitudes de cable y variantes, véase <a href="http://www.turck.com">www.turck.com</a>	