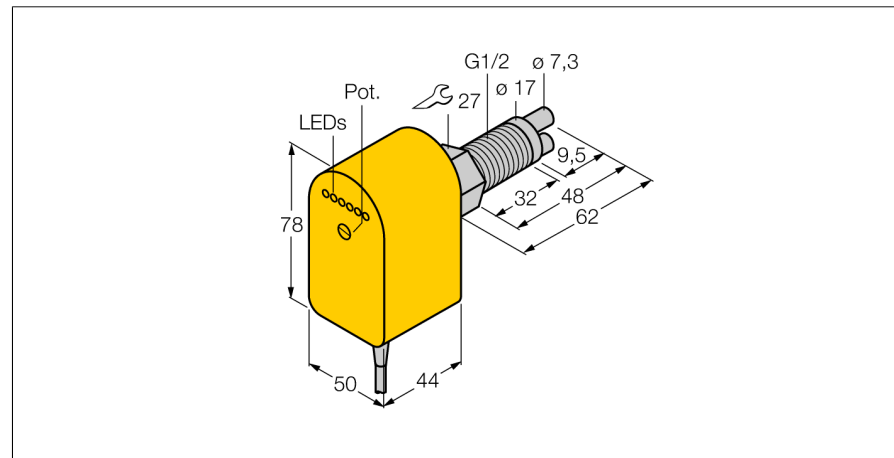


Stromingssensor

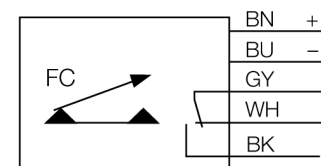
onderdompelingsensor met geïntegreerde verwerkingselektronica

FCS-GL1/2A2P-VRX/24VDC/A



- sensor voor gasvormige media
- calorimetrisch werkingsprincipe
- afregeling met potentiometer
- DC 5-draads, 19,2...28,8 VDC
- wisselcontact, relaisuitgang
- apparaat met kabel

Aansluitschema



Functieprincipe

De functie van de onderdompelings-stromingssensoren is gebaseerd op het thermodynamische principe. De meetsonde wordt met enkele °C t.o.v. het stromingsmedium opgewarmd. Stroomt het medium aan de sonde voorbij, dan wordt de in de sonde geproduceerde warmte afgevoerd. De daaruit resulterende temperatuur wordt gemeten en met de mediumtemperatuur vergeleken. Uit het gewonnen temperatuurverschil kan voor elk medium de stromingstoestand worden afgeleid. Dus bewaken de TURCK stromingssensoren betrouwbaar en slijtagevrij de stroming van vloeibare of gasvormige media.

Type	FCS-GL1/2A2P-VRX/24VDC/A
Ident no.	6870363
Arbeitsbereik lucht	0.5...30 m/s
Tijd vooraleer operationeel	10...90 s
Inschakeltijd	2...30 s
Uitschakeltijd	5...30 s
Temperatuurgradiënt	≤ 20 K/min
Mediumtemperatuur	-20...80 °C
Bedrijfsspanning U_s	19.2...28.8 VDC
Eigen stroomopname I _e	≤ 80 mA
Uitgangsfunctie	relaisuitgang, wisselcontact
Nominale bedrijfsstroom	4 A
Kortsluitbeveiliging	neen
Ompoolbeveiliging	ja
Schakelspanning AC	250 VAC
Schakelspanning DC	60 VDC
max. schakelvermogen AC	1000 VA
max. DC-schakelvermogen	60 W
Materiaal behuizing	kunststof, PBT
Sensormateriaal	roestvast staal, V2A (1.4305)
max. aandraaimoment behuizingsmoer	100 Nm
Aansluiting	Kabel
Kabellengte	2 m
Kabeldoorsnede	5x 0.5mm ²
Drukweerstand	30 bar
Procesaansluiting	G ½" lang
Schakeltoestandsindicatie	LED-bargraphgroen / geel / rood
Stromingstoestandsindicatie	LED-bargraph, rood (1x), groen (5x)
Indicatie 'instelwaarde niet bereikt'	LED rood
Indicatie 'instelwaarde bereikt'	LED geel
Indicatie 'instelwaarde overschreden'	4 x LED groen
LED-weergave	rood = 4 mA
	1x groen > 4 mA
	2x groen > 8 mA
	3x groen > 12 mA
	4x groen > 16 mA
	5x groen > 20 mA