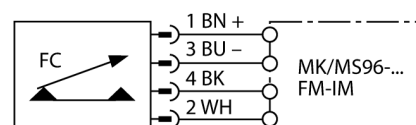
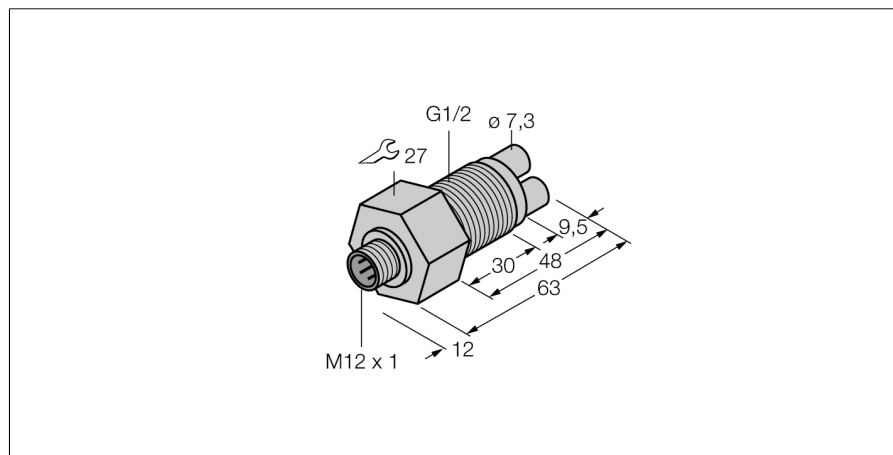


**senzor de curgere**  
**senzor cu inserție fără procesor integrat**  
**FCS-GL1/2A2-NA-H1141/A**

- senzor de curgere pentru medii gazoase
- principiu de funcționare calorimetric
- ajustare cu potențiomtru aflat pe unitatea de procesare
- indicare stare cu lanț de LED-uri aflate pe procesorul de semnal
- conector M12 x 1
- conectare cu 4-fire la procesor

**Diagramă de conexiuni**

**Principiu de funcționare**

Funcționarea senzorilor cu inserție de la Turck are la bază principiul termic. Capătul de măsurare este încălzit cu câteva grade Celsius peste temperatura mediului de măsurat. Când fluidul din jurul capului de măsură de deplasează, căldura generată este transportată în exteriorul traductorului. Temperatura rezultată este măsurată și comparată cu temperatura mediului măsurat. Starea curgerii poate fi determinată prin evaluarea diferenței de temperatură pentru fiecare mediu măsurat. Astfel, senzorii de curgere fără uzură de la TURCK monitorizează cu precizie curgerea pentru medii gazoase și lichide.



|                      |                        |
|----------------------|------------------------|
| <b>Descriere tip</b> | FCS-GL1/2A2-NA-H1141/A |
| Număr identificare   | 6870404                |

|   |              |
|---|--------------|
| <b>Domeniul de funcționare pentru aer</b>   | 0.5...30 m/s |
| Timpe de așteptare                          | 10...90 s    |
| Timpe de anclanșare                         | 2...30 s     |
| Timpe de deschidere                         | 5...30 s     |
| Timpe de reacție la schimbarea temperaturii | max. 60 s    |
| Gradient de temperatură                     | ≤ 20 K/min   |
| Temperatura mediului măsurat                | - 20...80°C  |

|                          |      |
|--------------------------|------|
| <b>Grad de protecție</b> | IP67 |
|--------------------------|------|

|                                      |                           |
|--------------------------------------|---------------------------|
| <b>Materialul carcasei</b>           | Oțel inoxidabil, AISI 303 |
| Materialul senzorului                | oțel INOX, V2A (1.4305)   |
| Cuplul maxim de strângere a piuliței | 100 Nm                    |
| Conectare                            | Conector, M12 x 1         |
| Rezistența la presiune               | 30 bar                    |
| Conectare la proces                  | G 1/2" lungime            |

**senzor de curgere**  
**senzor cu inserție fără procesor integrat**  
**FCS-GL1/2A2-NA-H1141/A**

**Accesorii conectare**

| Tip           | Număr identificare |  | Desen cu dimensiuni |
|---------------|--------------------|--|---------------------|
| RKC4.4T-2/TXL | 6625503            | Cablu de conectare, mamă M12, drept, 4-pini, lungime cablu: 2 m, material manta: PVC, negru; certificare cULus; sunt disponibile alte lungimi și calități de cablu, pe <a href="http://www.turck.com">www.turck.com</a>  |                     |
| WKC4.4T-2/TXL | 6625515            | Cablu de conectare, mamă M12, cu cot, 4-pini, lungime cablu: 2 m, material manta: PVC, negru; certificare cULus; sunt disponibile alte lungimi și calități de cablu, pe <a href="http://www.turck.com">www.turck.com</a> |                     |
| RKC4.4T-2/TEL | 6625013            | Cablu de conectare, mamă M12, drept, 4-pini, lungime cablu: 2 m, material manta: PVC, negru; certificare cULus; sunt disponibile alte lungimi și calități de cablu, pe <a href="http://www.turck.com">www.turck.com</a>  |                     |
| WKC4.4T-2/TEL | 6625025            | Cablu de conectare, mamă M12, cu cot, 4-pini, lungime cablu: 2 m, material manta: PVC, negru; certificare cULus; sunt disponibile alte lungimi și calități de cablu, pe <a href="http://www.turck.com">www.turck.com</a> |                     |