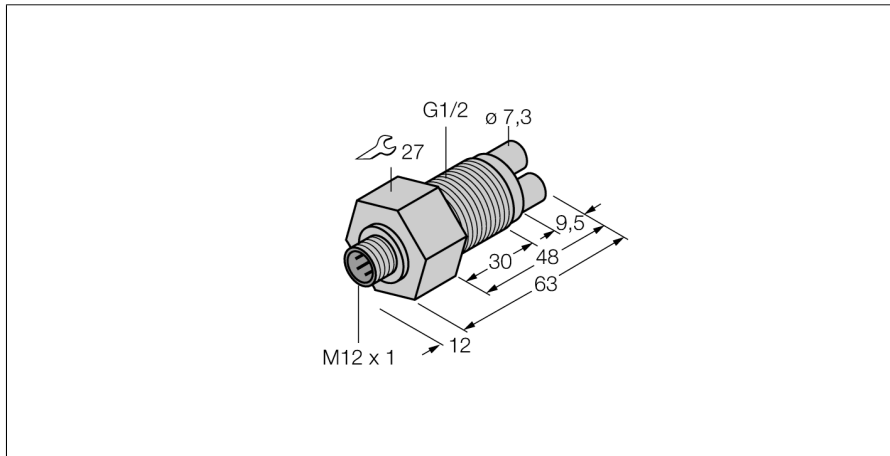
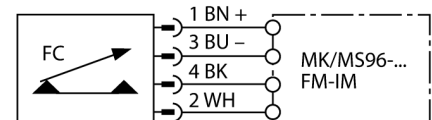


**Sensor de flujo**  
**sensor de la línea inserción sin procesador**  
**FCS-GL1/2A2-NA-H1141/A**



- sensor para medios gaseosos
- Principio de funcionamiento calorimétrico.
- Ajuste por medio del potenciómetro en el procesador de señal.
- Indicación cadena de LEDs en el procesador de señal.
- dispositivo conector, M12 x 1
- conexión de 4 hilos al procesador de señal

**Esquema de conexiones**



**Principio de funcionamiento**

El funcionamiento de los sensores de flujo sumergibles se basa en el principio termodinámico. El sensor se encuentra a unos grados más que el medio de corriente. El medio transporta el calor generado en el sensor al pasar por él. Al mismo tiempo se mide la temperatura configurada y se la compara con la temperatura del medio. De la diferencia de temperatura ganada se puede deducir el estado de flujo de cada medio. Los sensores de flujo sin desgaste de TURCK controlan con absoluta fiabilidad el flujo de medios gaseosos y líquidos.

<b>Designación de tipo</b>	FCS-GL1/2A2-NA-H1141/A
Nº de identificación	6870404
<b>Rango de detección de aire</b>	0.5...30 m/s
Disponibilidad	10...90 s
Tiempo de conexión	2...30 s
Tiempo de desconexión	5...30 s
Tiempo de respuesta para cambiar en temperatura	máx. 60 s
Gradiente de temperatura	≤ 20 K/min
Temperatura del medio	- 20...80 °C
<b>Grado de protección</b>	IP67
<b>Material de la carcasa</b>	acero inoxidable, V2A (1.4305)
Material del sensor	acero inoxidable, AISI 303
par de apriete máx. de la tuerca de la carcasa	100 Nm
Conexión	conector, M12 x 1
Resistencia a la presión	30 bar
Conexión de procesos	longitud G ½"

**Sensor de flujo**  
**sensor de la línea inserción sin procesador**  
**FCS-GL1/2A2-NA-H1141/A**

**Accesorios de cableado**

Modelo	N° de identificación		Dibujo acotado
RKC4.4T-2/TXL	6625503	Cable de conexión, conector hembra M12, recto, 4 polos, longitud de cable: 2m, material de la funda: PUR, negro; homologación cULus; disponibles otras longitudes de cable y variantes, véase <a href="http://www.turck.com">www.turck.com</a>	
WKC4.4T-2/TXL	6625515	Cable de conexión, conector hembra M12, acodado, 4 polos, longitud de cable: 2m, material de la funda: PUR, negro; homologación cULus; disponibles otras longitudes de cable y variantes, véase <a href="http://www.turck.com">www.turck.com</a>	
RKC4.4T-2/TEL	6625013	Cable de conexión, conector hembra M12, recto, 4 polos, longitud de cable: 2m, material de la funda: PVC, negro; homologación cULus; disponibles otras longitudes de cable y variantes, véase <a href="http://www.turck.com">www.turck.com</a>	
WKC4.4T-2/TEL	6625025	Cable de conexión, conector hembra M12, acodado, 4 polos, longitud de cable: 2m, material de la funda: PVC, negro; homologación cULus; disponibles otras longitudes de cable y variantes, véase <a href="http://www.turck.com">www.turck.com</a>	