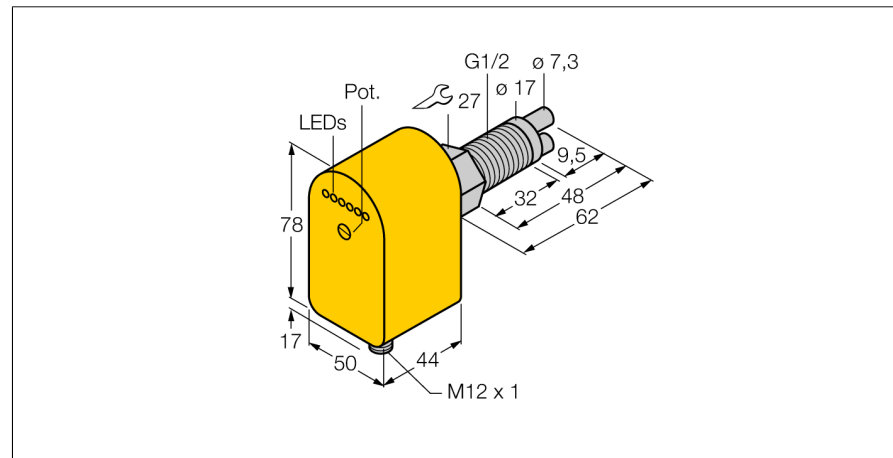
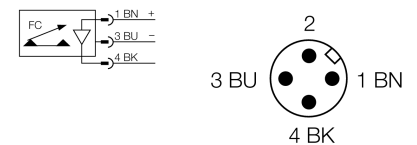


senzor de curgere
senzor cu inserție cu procesor integrat
FCS-GL1/2A2P-LIX-H1141/A



- senzor de curgere pentru medii gazoase
- principiu de funcționare calorimetric
- ajustare cu potențiomtru
- indicare stare cu lanț de LED-uri
- 3-fire c.c., 21...26 VCC
- ieșire analogică 4...20 mA
- conector M12 x 1

Diagramă de conexiuni



Descriere tip	FCS-GL1/2A2P-LIX-H1141/A
Număr identificare	6870455
Domeniul de funcționare pentru aer	0.5...30 m/s
Timpe de așteptare	20...90 s
Timpe de setare	4...30 s
Timpe de reacție la schimbarea temperaturii	max. 100 s
Gradient de temperatură	≤ 20 K/min
Temperatura mediului măsurat	- 20...80°C
Tensiune de alimentare	21...26Vcc
Curent fără sarcină I ₀	≤ 80 mA
Ieșire	ieșire analogică
Protecție la scurtcircuit	da
Protecție la alimentare inversă	da
Ieșire în curent	4...20mA
Sarcină	≤ 500 Ω
Grad de protecție	IP67
Materialul carcasei	plastic, PBT
Materialul senzorului	oțel INOX, V2A (1.4305)
Cuplul maxim de strângere a piuliței	100 Nm
Conectare	Conector, M12 x 1
Rezistența la presiune	30 bar
Conectare la proces	G ½" lungime
Afișare stare curgere	Lanț de LED-uri, roșu (1x), verde (5x)
Display cu LED-uri	roșu = 4 mA 1x verde > 4 mA 2x verde > 8 mA 3x verde > 12 mA 4x verde > 16 mA 5x verde = 20 mA

Principiu de funcționare

Funcționarea senzorilor cu inserție de la Turck are la bază principiul termic. Capătul de măsurare este încălzit cu câteva grade Celsius peste temperatura mediului de măsurat. Când fluidul din jurul capului de măsură de deplasează, căldura generată este transportată în exteriorul traductorului. Temperatura rezultată este măsurată și comparată cu temperatura mediului măsurat. Starea curgerii poate fi determinată prin evaluarea diferenței de temperatură pentru fiecare mediu măsurat. Astfel, senzorii de curgere fără uzură de la TURCK monitorizează cu precizie curgerea pentru medii gazoase și lichide.

