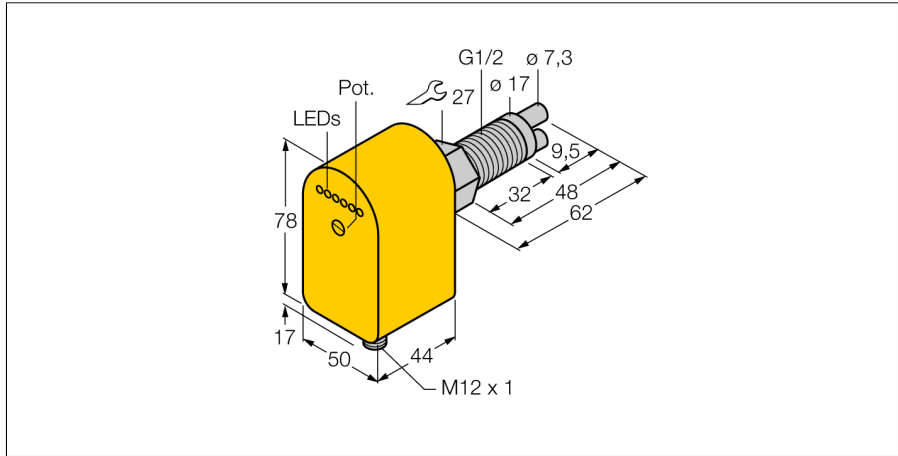
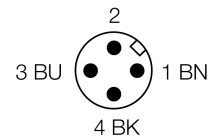
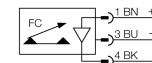


流量传感器  
紧凑型插入式气体流量传感器  
FCS-GL1/2A2P-LIX-H1141/A



- 气体监测流量传感器
- 热式功能原理
- 电位计调节
- 通过LED显示流量状态
- 3线直流, 21...30 VDC
- 4...20 mA模拟量输出
- M12 x 1接插件

接线图



型号	FCS-GL1/2A2P-LIX-H1141/A
货号	6870455
气体工作范围	0.5...30m/s
开关特性	20...90 s
设定时间	4...30 s
温度梯度, 响应时间	最大 100 s
温度梯度	≤ 20 K/min
介质温度	-20...80 °C
工作电压	21...26VDC
空载电流I <sub>0</sub>	≤ 80 mA
输出性能	模拟量输出
短路保护	是
反极性保护	是
电流输出	4...20mA
负载:	≤ 500 Ω
防护等级	IP67
外壳材料	塑料, PBT
探头材质	不锈钢, AISI 303
最大扭矩	100 Nm
连接	接插件, M12 x 1
耐压等级	30 bar
过程连接	G 1/2" 长
灯指示流速状态	6个LED指示灯链, 红 (1x), 绿 (5x)
LED显示	红 = 4 mA 1x 绿 > 4 mA 2x 绿 > 8 mA 3x 绿 > 12 mA 4x 绿 = 16 mA 5x 绿 = 20 mA

功能原理

插入式流量传感器基于热式原理。测量探头通过与流体介质的温度相比较进行加热，当流体经过探头的时候，会带走加热线圈的一部分热量。通过测量这两个热敏电阻之间的阻值差变化来反应流体流速的变化。图尔克耐磨损的热式流量传感器可用于液体或气体介质的流速监控。

