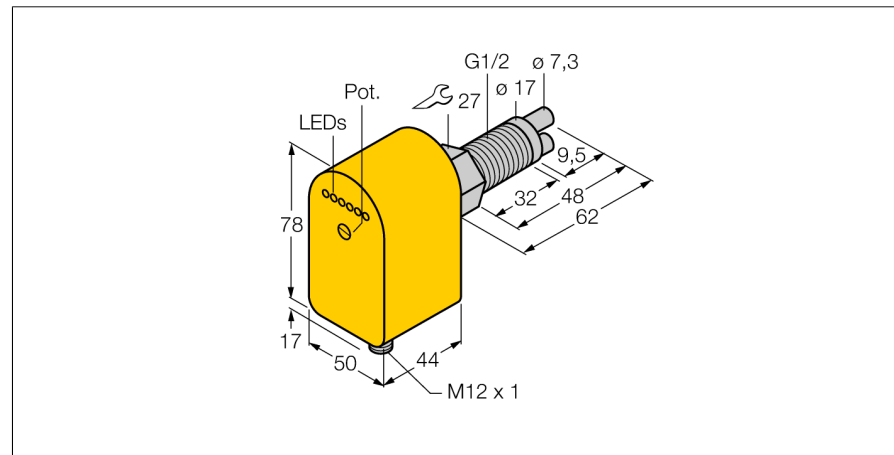
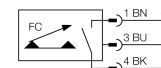


**czujnik przepływu**  
**czujnika typu wkładka ze zintegrowanym przetwornikiem**  
**FCS-GL1/2A2P-AP8X-H1141/A**



- czujnik przepływu dla gazów
- kalorymetryczna zasada działania
- nastawa za pomocą potencjometru
- wskazanie stanu za pomocą diod LED
- 3-przewodowy DC, 21...26 VDC
- wyjście PNP NO
- złącze M12 x 1

**Schemat podłączenia**



|  |  |
|--|--|
| <b>Typ</b>                                 | FCS-GL1/2A2P-AP8X-H1141/A  |
| Nr kat.                                    | 6870457  |
| <b>Zakres pracy dla powietrza</b>          | 0.5...30 m/s   |
| Czas ustalania                             | 10...90 s  |
| Czas załączenia                            | 2...30 s   |
| Czas wyłączenia                            | 5...30 s   |
| Gradient temperatury                       | ≤ 20 K/min   |
| Temperatura medium                         | - 20...80 °C   |
| <b>Napięcie zasilania</b>                  | 21...26VDC   |
| Prąd bez obciążenia I <sub>0</sub>         | ≤ 80 mA  |
| Funkcja wyjścia                            | PNP, styk NO   |
| Nominalny prąd zasilania                   | 0.4 A  |
| Spadek napięcia przy I <sub>0</sub>        | ≤ 1.5 V  |
| Zabezpieczenie przed zwarciami             | tak  |
| Zabezpieczenie przed odwrotną polaryzacją  | tak  |
| <b>Materiał obudowy</b>                    | tworzywo sztuczne, PBT   |
| Materiał czujnika                          | stal nierdzewna, AISI 303  |
| Maks. moment dokręcający nakrętki obudowy  | 100 Nm   |
| Podłączenie                                | złącze, M12 x 1  |
| Wytrzymałość ciśnieniowa                   | 30 bar   |
| Podłączenie procesowe                      | G 1/2", długi  |
| <b>Wskaźnik stanu przełączenia</b>         | łańcuch LED zielona / żółty / czerwona   |
| Flow state display                         | łańcuch LED, czerwony (1x), zielony (5x)   |
| Wskaźnik 'wartość poniżej punktu zadanego' | LED czerwony   |
| Wskaźnik 'punkt zadany osiągnięty'         | LED żółta  |
| Wskaźnik 'wartość powyżej punktu zadanego' | 4 x LED zielony  |
| Wskaźniki LED                              | czerwony = 4 mA<br>1 x zielony > 4 mA<br>2 x zielony > 8 mA<br>3 x zielony > 12 mA<br>4 x zielony > 16 mA<br>5 x zielony = 20 mA |

**Zasada działania**

Praca naszych czujników przepływu typu wkładka opiera się o zasadę termodynamiki. Sonda pomiarowa jest podgrzewana o kilka °C w porównaniu do przepływającego medium. Gdy płyn opływa sondę ciepło generowane w sondzie jest odprowadzane z czujnika. Ostateczna temperatura jest mierzona i porównywana z temperaturą medium. Stan przepływu każdego medium można określić na podstawie porównania obu temperatur. Dlatego czujniki przepływu firmy TURCK pewnie kontrolują przepływ gazów i cieczy.