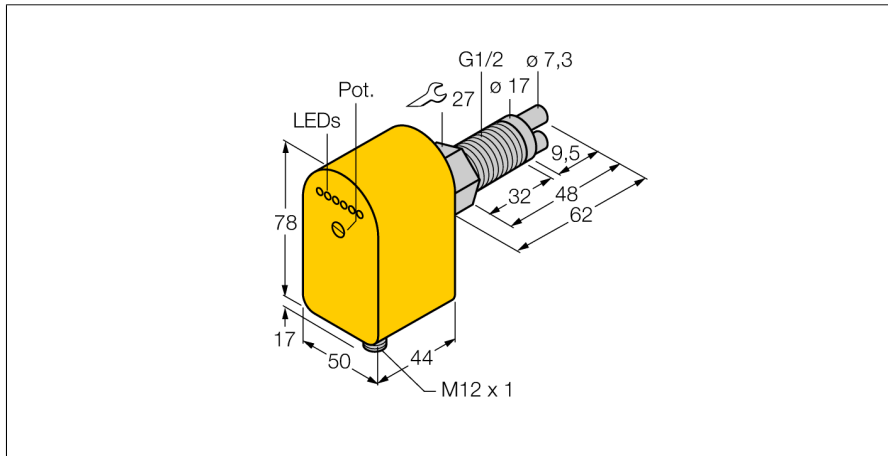


## Sensor de flujo

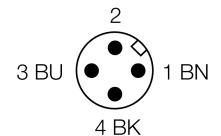
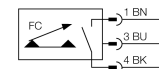
### sensor de inserción con procesador integrado

#### FCS-GL1/2A2P-AP8X-H1141/A



- sensor para medios gaseosos
- principio de funcionamiento calorimétrico.
- ajuste por medio del potenciómetro
- 3 hilos DC, 21...26 VDC
- contacto de cierre, salida PNP
- dispositivo conector, M12 x 1

#### Esquema de conexiones



<b>Designación de tipo</b>	FCS-GL1/2A2P-AP8X-H1141/A
Nº de identificación	6870457

<b>Rango de detección de aire</b>	0.5...30 m/s
Disponibilidad	10...90 s
Tiempo de conexión	2...30 s
Tiempo de desconexión	5...30 s
Gradiente de temperatura	≤ 20 K/min
Temperatura del medio	-20...80 °C

<b>Tensión de servicio</b>	21...26 VDC
Corriente sin carga $I_0$	≤ 80 mA
Función de salida	PNP, contacto de cierre
Corriente nominal de servicio	0.4 A
Fallo de la tensión en $I_0$	≤ 1.5 V
Protección cortocircuito	sí
Protección contra polaridad inversa	sí

<b>Material de la carcasa</b>	plástico, PBT
Material del sensor	acero inoxidable, AISI 303
par de apriete máx. de la tuerca de la carcasa	100 Nm
Conexión	conector, M12 x 1
Resistencia a la presión	30 bar
Conexión de procesos	longitud G 1/2"

<b>Indicación estado de conmutación</b>	cadena de LED verde / amarillo / rojo
Indicación estado de la corriente	Cadena de LED, rojo (1), verde (5)
Por debajo del punto de consigna	LED rojo
Indicación "En el punto de consigna"	LED amarillo
Por encima del punto de consigna	4 LED verde
Indicador LED	rojo = 4 mA
	1x verde > 4 mA
	2x verde > 8 mA
	3x verde > 12 mA
	4x verde > 16 mA
	5x verde = 20 mA

#### Principio de funcionamiento

El funcionamiento de los sensores de flujo sumergibles se basa en el principio termodinámico. El sensor se encuentra a unos grados más que el medio de corriente. El medio transporta el calor generado en el sensor al pasar por él. Al mismo tiempo se mide la temperatura configurada y se la compara con la temperatura del medio. De la diferencia de temperatura ganada se puede deducir el estado de flujo de cada medio. Los sensores de flujo sin desgaste de TURCK controlan con absoluta fiabilidad el flujo de medios gaseosos y líquidos.