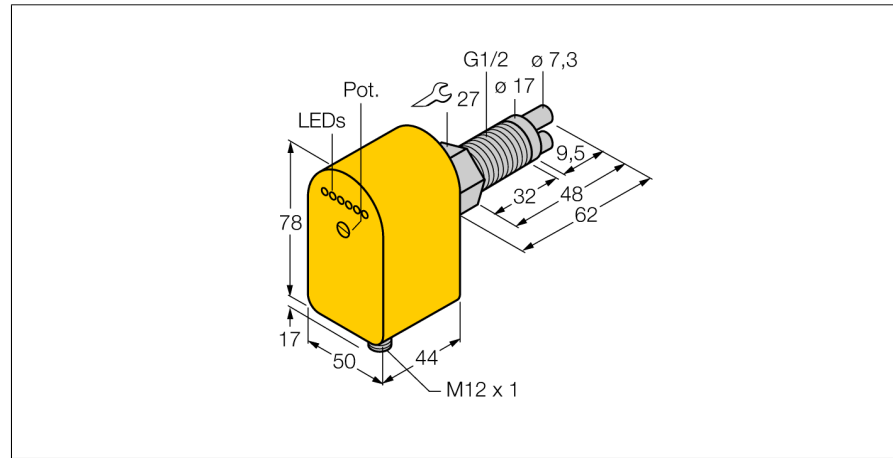


流量传感器

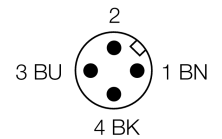
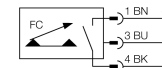
紧凑型插入式气体流量传感器

FCS-GL1/2A2P-AP8X-H1141/A



- 气体监测流量传感器
- 热式功能原理
- 电位计调节
- 通过LED显示流量状态
- 3线直流, 21...30 VDC
- 常开, pnp输出
- M12 x 1接插件

接线图



型号	FCS-GL1/2A2P-AP8X-H1141/A
货号	6870457
气体工作范围	0.5...30m/s
开关特性	10...90 s
开时间	2...30 s
关时间	5...30 s
温度梯度	≤ 20 K/min
介质温度	-20...80 °C
工作电压	21...26VDC
空载电流 <sub>I<sub>0</sub></sub>	≤ 80 mA
输出性能	PNP, 常开触点
额定工作电流	0.4 A
压降在 I <sub>0</sub>	≤ 1.5 V
短路保护	是
反极性保护	是
外壳材料	塑料, PBT
探头材质	不锈钢, AISI 303
最大扭矩	100 Nm
连接	接插件, M12 x 1
耐压等级	30 bar
过程连接	G 1/2" 长

功能原理

插入式流量传感器基于热式原理。测量探头通过与流体介质的温度相比较进行加热，当流体经过探头的时候，会带走加热线圈的一部分热量。通过测量这两个热敏电阻之间的阻值差变化来反应流体流速的变化。图尔克耐磨损的热式流量传感器可用于液体或气体介质的流速监控。

开关状态指示	6个LED指示灯链 绿/黄/红
灯指示流速状态	6个LED指示灯链, 红 (1x), 绿 (5x)
显示: 流速低于设定值	LED指示灯 红
显示: 流速等于设定值	LED指示灯 黄
显示: 流速高于设定值	4路LED指示灯 绿
LED显示	红 = 4 mA
	1 x 绿 > 4 mA
	2 x 绿 > 8 mA
	3 x 绿 > 12 mA
	4 x 绿 > 16 mA
	5 x 绿 > 20 mA