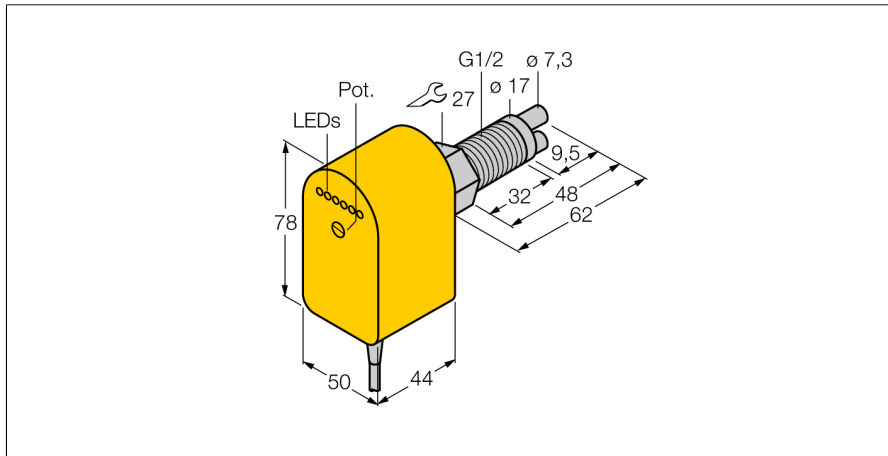


# Strömungssensor

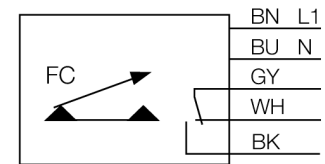
## Eintauchsensor mit integrierter Auswerteelektronik

### FCS-GL1/2A2P-VRX/230VAC/A



- Sensor für gasförmige Medien
- Kalorimetrische Funktionsweise
- Abgleich über Potentiometer
- AC 5-Draht, 195...264 VAC
- Wechsler, Relaisausgang
- Kabelgerät

#### Anschlussbild



#### Funktionsprinzip

Die Funktion der Eintauch-Strömungssensoren basiert auf dem thermodynamischen Prinzip. Der Messfühler wird um einige °C gegenüber dem Strömungsmedium aufgeheizt. Fließt das Medium an dem Fühler vorbei, so wird die in dem Fühler erzeugte Wärme abgeführt. Die sich einstellende Temperatur wird gemessen und mit der Medientemperatur verglichen. Aus der gewonnenen Temperaturdifferenz kann für jedes Medium der Strömungszustand abgeleitet werden. Somit überwachen TURCK Strömungssensoren zuverlässig und verschleißfrei die Strömung von flüssigen oder gasförmigen Medien.

<b>Typenbezeichnung</b>	FCS-GL1/2A2P-VRX/230VAC/A
Ident-Nr.	6870458
<b>Arbeitsbereich Luft</b>	0.5...30m/s
Bereitschaftszeit	10...90 s
Einschaltzeit	2...30 s
Ausschaltzeit	5...30 s
Temperaturgradient	≤ 20 K/min
Medientemperatur	- 20...80°C
<b>Betriebsspannung</b>	195...264VAC
Leerlaufstrom I <sub>0</sub>	≤ 30 mA
Ausgangsfunktion	Relaisausgang, Wechsler
Bemessungsbetriebsstrom	4 A
Kurzschlusschutz	nein
Schaltspannung AC	250 VAC
Schaltspannung DC	60 VDC
max. Schaltleistung AC	1000 VA
max. Schaltleistung DC	60 W
<b>Gehäusewerkstoff</b>	Kunststoff, PBT
Sensormaterial	Edelstahl, V2A (1.4305)
max. Anziehdrehmoment Gehäusemutter	100 Nm
Anschluss	Kabel
Kabellänge	2 m
Kabelquerschnitt	5x 0.5mm <sup>2</sup>
Druckfestigkeit	30 bar
Prozessanschluss	G ½" lang
<b>Schaltzustandsanzeige</b>	LED-Kette, grün / gelb / rot
Strömungszustandsanzeige	LED-Kette, rot (1x), grün (5x)
Anzeige 'Sollwert unterschritten'	LED rot
Anzeige 'Sollwert erreicht'	LED gelb
Anzeige 'Sollwert überschritten'	4 x LED grün
LED-Anzeige	rot = 4 mA
	1x grün > 4 mA
	2x grün > 8 mA
	3x grün > 12 mA
	4x grün > 16 mA
	5x grün = 20 mA