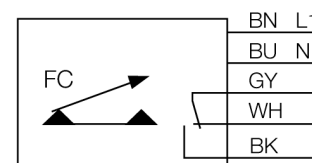


# czujnik przepływu czujnika typu wkładka ze zintegrowanym przetwornikiem FCS-GL1/2A2P-VRX/230VAC/A

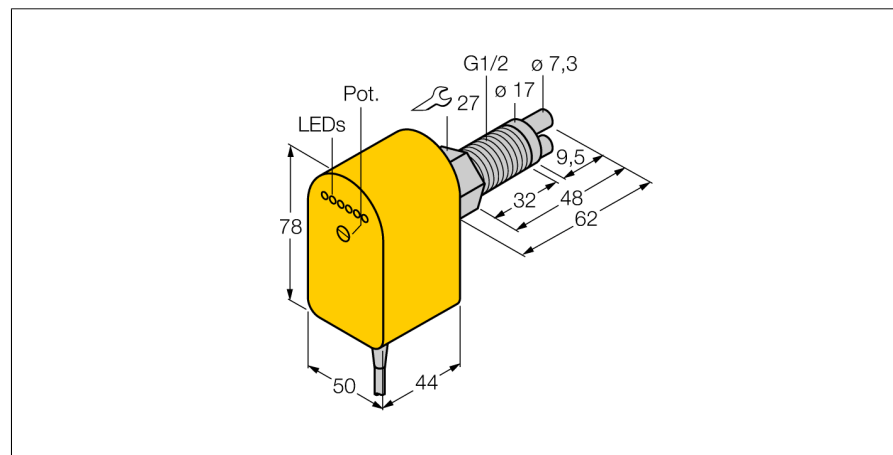
- czujnik przepływu dla gazów
- kalorymetryczna zasada działania
- nastawa za pomocą potencjometru
- wskazanie stanu za pomocą diod LED
- 5-przewodowy AC, 195...264 VAC
- komplementarne wyjście przekaźnikowe
- przewód urządzenia

## Schemat podłączenia



## Zasada działania

Praca naszych czujników przepływu typu wkładka opiera się o zasadę termodynamiki. Sonda pomiarowa jest podgrzewana o kilka °C w porównaniu do przepływającego medium. Gdy płyn opływa sondę ciepło generowane w sondzie jest odprowadzane z czujnika. Ostateczna temperatura jest mierzona i porównywana z temperaturą medium. Stan przepływu każdego medium można określić na podstawie porównania obu temperatur. Dlatego czujniki przepływu firmy TURCK pewnie kontrolują przepływ gazów i cieczy.



<b>Typ</b>	FCS-GL1/2A2P-VRX/230VAC/A
Nr kat.	6870458
<b>Zakres pracy dla powietrza</b>	0.5...30 m/s
Czas ustalania	10...90 s
Czas załączenia	2...30 s
Czas wyłączenia	5...30 s
Gradient temperatury	≤ 20 K/min
Temperatura medium	-20...80 °C
<b>Napięcie zasilania</b>	195...264VAC
Prąd bez obciążenia I <sub>0</sub>	≤ 30 mA
Funkcja wyjścia	Wyjście przekaźnikowe, Styk dwukierunkowy
Nominalny prąd zasilania	4 A
Zabezpieczenie przed zwarcie	nie
Napięcie przełączania AC	250 VAC
Napięcie przełączania DC	60 VDC
Maks. pojemność przełączania AC	1000 VA
Maks. pojemność przełączania DC	60 W
<b>Materiał obudowy</b>	tworzywo sztuczne, PBT
Materiał czujnika	stal nierdzewna, AISI 303
Maks. moment dokręcający nakrętki obudowy	100 Nm
Podłączenie	przewód
Długość przewodu	2 m
Przekrój poprzeczny przewodu:	5 x 0.5mm <sup>2</sup>
Wytrzymałość ciśnieniowa	30 bar
Podłączenie procesowe	G 1/2", długi
<b>Wskaźnik stanu przełączenia</b>	łańcuch LED zielona / żółty / czerwona
Flow state display	łańcuch LED, czerwony (1x), zielony (5x)
Wskaźnik 'wartość poniżej punktu zadanego'	LED czerwony
Wskaźnik 'punkt zadany osiągnięty'	LED żółta
Wskaźnik 'wartość powyżej punktu zadanego'	4 x LED zielony
Wskaźniki LED	czerwony = 4 mA 1 x zielony > 4 mA 2 x zielony > 8 mA 3 x zielony > 12 mA 4 x zielony > 16 mA 5 x zielony = 20 mA