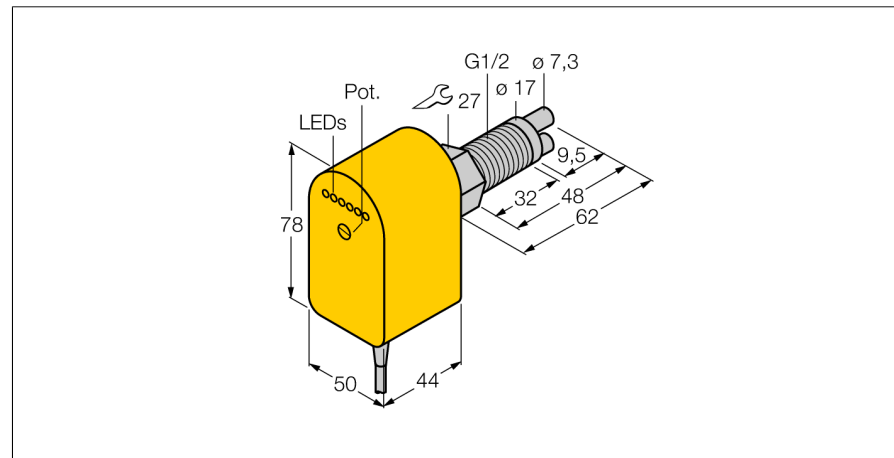
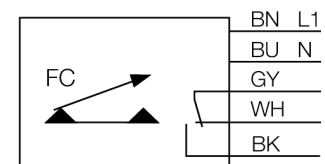


**Sensor de flujo**  
**sensor de inserción con procesador integrado**  
**FCS-GL1/2A2P-VRX/230VAC/A**



- sensor para medios gaseosos
- principio de funcionamiento calorimétrico.
- ajuste por medio del potenciómetro
- 5 hilos AC, 195...264 VAC
- contacto inversor, salida de relé
- dispositivo del cable

**Esquema de conexiones**



**Principio de funcionamiento**

El funcionamiento de los sensores de flujo sumergibles se basa en el principio termodinámico. El sensor se encuentra a unos grados más que el medio de corriente. El medio transporta el calor generado en el sensor al pasar por él. Al mismo tiempo se mide la temperatura configurada y se la compara con la temperatura del medio. De la diferencia de temperatura ganada se puede deducir el estado de flujo de cada medio. Los sensores de flujo sin desgaste de TURCK controlan con absoluta fiabilidad el flujo de medios gaseosos y líquidos.

<b>Designación de tipo</b>	FCS-GL1/2A2P-VRX/230VAC/A
Nº de identificación	6870458
<b>Rango de detección de aire</b>	0.5...30 m/s
Disponibilidad	10...90 s
Tiempo de conexión	2...30 s
Tiempo de desconexión	5...30 s
Gradiente de temperatura	≤ 20 K/min
Temperatura del medio	-20...80 °C
<b>Tensión de servicio</b>	195...264 VAC
Corriente sin carga I <sub>0</sub>	≤ 30 mA
Función de salida	salida de relé, contacto inversor
Corriente nominal de servicio	4 A
Protección cortocircuito	no
Tensión de conmutación AC	250 VAC
Tensión de conmutación DC	60 VDC
Potencia de conmutación máx. (AC)	1000 VA
Potencia máx. de conmutación DC	60 W
<b>Material de la carcasa</b>	plástico, PBT
Material del sensor	acero inoxidable, AISI 303
par de apriete máx. de la tuerca de la carcasa	100 Nm
Conexión	cable
Longitud del cable	2 m
Sección transversal del cable	5 x 0.5mm <sup>2</sup>
Resistencia a la presión	30 bar
Conexión de procesos	longitud G ½"
<b>Indicación estado de conmutación</b>	cadena de LED verde / amarillo / rojo
Indicación estado de la corriente	Cadena de LED, rojo (1), verde (5)
Por debajo del punto de consigna	LED rojo
Indicación "En el punto de consigna"	LED amarillo
Por encima del punto de consigna	4 LED verde
Indicador LED	rojo = 4 mA 1x verde > 4 mA 2x verde > 8 mA 3x verde > 12 mA 4x verde > 16 mA 5x verde = 20 mA