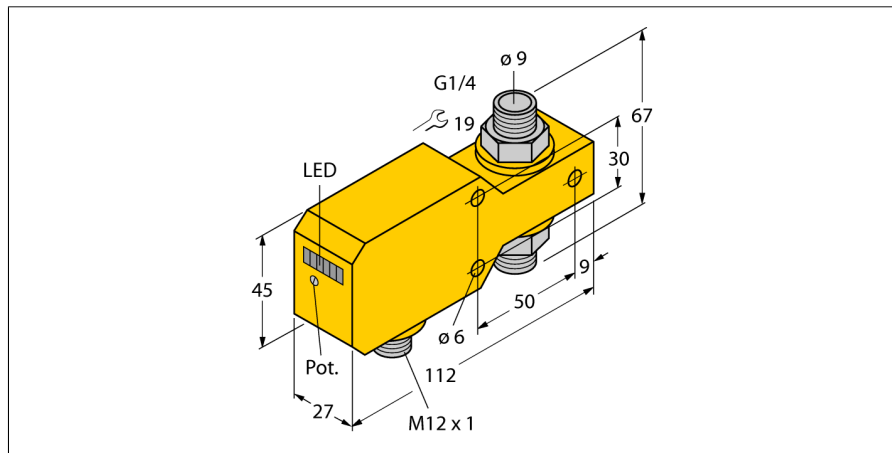


# Hlídač průtoku

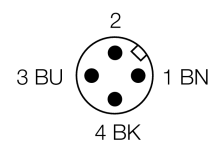
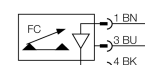
## in-line senzor s integrovaným vyhodnocovacím zařízením

### FCI-D10A4P-LIX-H1141/A



- senzor pro plynná média
- kalorimetrický princip měření
- nastavení pomocí potenciometru
- indikace pomocí řady LED
- pracovní rozsah 0,5...40 m/s
- 3drát DC, 21...26 VDC
- analogový výstup 4...20 mA
- konektor M12x1

#### Schéma zapojení



<b>Typové označení</b>	FCI-D10A4P-LIX-H1141/A
Identifikační číslo	6870639

<b>Pracovní rozsah vzduch</b>	0.5...40 m/s
Doba ustálení	10...30 s
Doba nastavení	10...20 s
Teplotní gradient	≤ 20 K/min
Teplota média	-20...80 °C
Okolní teplota	0...60 °C

<b>Napájecí napětí</b>	21...26VDC
Proud naprázdno I <sub>0</sub>	≤ 50 mA
Výstupní funkce	analogový výstup
Ochrana proti zkratu	ano
Ochrana proti přepólování	ano
proudový výstup	4...20mA
Zátěž	≤ 500 Ω
Stupeň krytí	IP67

<b>Materiál pouzdra</b>	plast, PBT
Materiál senzoru	nerez ocel, V4A (1.4571)
Utahovací moment upevňovací matice	100 Nm
Připojení	konektor, M12 x 1
Odolnost vůči tlaku	20 bar
Procesní připojení	G 1/4"

<b>Indikace průtoku</b>	sloupec LED, 1x červená, 5x zelená
LED	červená = 4 mA
	1x zelená > 4 mA
	2x zelená > 8 mA
	3x zelená > 12 mA
	4x zelená > 16 mA
	5x zelená = 20 mA

#### Funkční princip

Snímače průtoku pracují na termodynamickém principu. Snímací element je ohříván a současně protékajícím médiem ochlazován. Odvedené množství tepla je úměrné rychlosti proudění. Hlídače průtoku společnosti TURCK spolehlivě a bez opotřebení hlídají proudění kapalných a plynných médií. Velmi nízká tlaková ztráta a rychlá reakce na změny průtoku jsou základními vlastnostmi těchto přístrojů.

