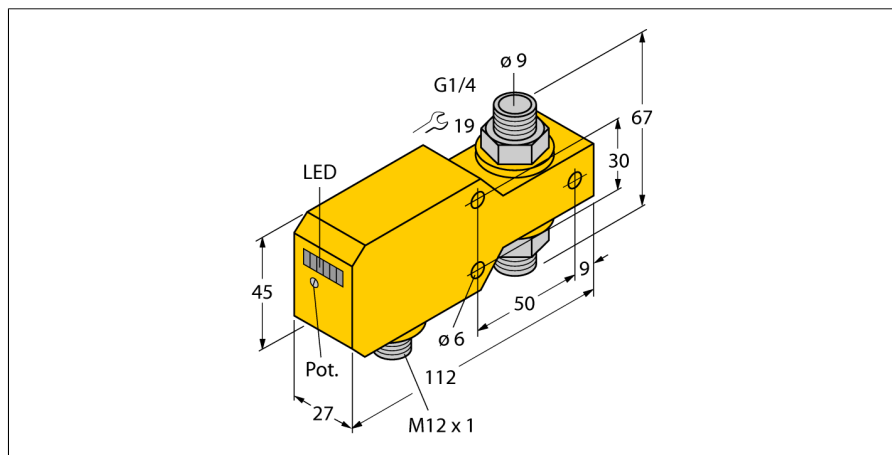
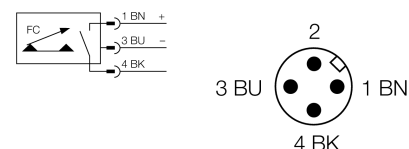


**Sensor de flujo**  
**sensor en-línea con procesador**  
**FCI-D10A4P-AP8X-H1141/A**



- sensor para medios gaseosos
- Principio de funcionamiento calorimétrico.
- ajuste por medio del potenciómetro
- indicación por medio de cadena de LEDs
- rango de detección 0,5..40 m/s
- 3 hilos DC, 21...26 VDC
- contacto de cierre, salida PNP
- dispositivo conector, M12 x 1

**Esquema de conexiones**



<b>Designación de tipo</b>	FCI-D10A4P-AP8X-H1141/A
Nº de identificación	6870646
<b>Rango de detección de aire</b>	0.5...40 m/s
Disponibilidad	10...30s
Tiempo de conexión	tipo 2 s (1...20 s)
Tiempo de desconexión	tipo 2 s (1...20 s)
Gradiente de temperatura	≤ 20 K/min
Temperatura del medio	- 20...80 °C
Temperatura ambiente	0...60 °C
<b>Tensión de servicio</b>	21...26 VDC
Corriente sin carga I <sub>0</sub>	≤ 50 mA
Función de salida	PNP, contacto de cierre
Corriente nominal de servicio	0.2 A
Fallo de la tensión en I <sub>0</sub>	≤ 1.5 V
Protección cortocircuito	sí
Protección contra polaridad inversa	sí
<b>Material de la carcasa</b>	plástico, PBT
Material del sensor	acero inoxidable, V4A (1,4571)
par de apriete máx. de la tuerca de la carcasa	100 Nm
Conexión	conector, M12 x 1
Resistencia a la presión	20 bar
Conexión de procesos	G 1/4"
<b>Indicación estado de conmutación</b>	cadena de LED verde / amarillo / rojo
Indicación estado de la corriente	Cadena de LED, rojo (1), verde (5)
Por debajo del punto de consigna	LED rojo
Indicación "En el punto de consigna"	LED amarillo
Por encima del punto de consigna	4 LED verde
Indicador LED	rojo = 4 mA 1x verde > 4 mA 2x verde > 8 mA 3x verde > 12 mA 4x verde > 16 mA 5x verde = 20 mA

**Principio de funcionamiento**

El funcionamiento de los sensores de flujo en línea se basa en el principio termodinámico. En un tubo de medición se genera calor que es absorbido por un medio circulante. La cantidad de calor transportada es por lo tanto una medida de la velocidad de flujo. Los sensores de flujo sin desgaste de TURCK controlan con absoluta fiabilidad el flujo de medios gaseosos y líquidos. Escasa pérdida de presión y reacción rápida a los cambios en el flujo son propiedades que caracterizan a estos aparatos.