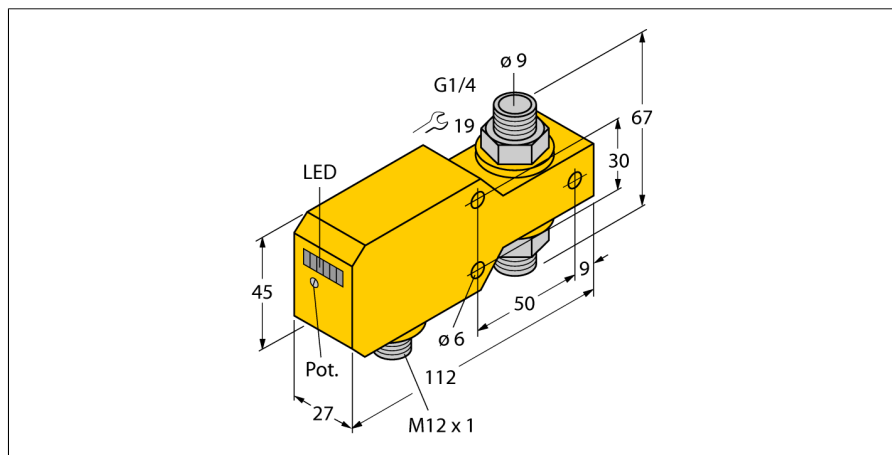
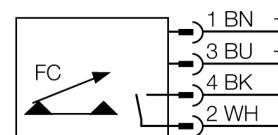


датчик контроля потока встраиваемый в линию с оценочной электроникой FCI-D10A4P-ARX-H1140/A



- датчик потока для газовой среды
- калориметрический принцип действия
- настройка потенциометром
- индикация состояния с помощью светодиодной цепочки
- рабочий диапазон скоростей 0.5...40 м/с
- 4-проводн. DC, 21...26 В DC
- с нормально открытым релейным выходом
- разъем, M12 x 1

Схема подключения



Принцип действия

Действие встраиваемого в линию датчика контроля потока основывается на термодинамическом принципе. Тепло генерируется в изметительной трубке и отводится за счет потока. В зависимости от теплопотерь производится измерение скорости потока. Незнашиваемые датчики контроля потока TURCK надежно контролируют потоки газов и жидкостей. Быстрая реакция на изменение потока и низкое падение давления являются отличительными характеристиками данных приборов.

Тип	FCI-D10A4P-ARX-H1140/A
Идент. №	6870667
Рабочий диапазон расхода воздуха [м/с]	0.5...40м/с
Время готовности	10...30с
Время включения	тип 2 с (1...20 с)
Время выключения	тип 2 с (1...20 с)
Температурный градиент	≤ 20 К/мин
Температура среды	- 20...80 °С
Температура окружающей среды	0...60 °С
Рабочее напряжение	21...26В =
Ток холостого хода I ₀	≤ 50 мА
Выходная функция	релейный выход, Н.О.
Номинальный рабочий ток	1 А
Защита от короткого замыкания обратной полярн.	нет
Переменное напряжение переключения	30 В AC
Постоянное напряжение переключения	36 В DC
Материал корпуса	Пластмасса, ПБТ
Материал датчика	нерж. сталь, AISI 316Ti
Макс. момент затяжки гайки	100 Нм
Соединение	разъем, M12 x 1
Устойчивость к давлению	20 бар
Подключение к процессу	G 1/4"
Индикация состояния переключения	светодиодная цепочка зеленый / желтый / красный
Индикатор состояния потока	светодиодная цепочка, красный (1x), зеленый (5x)
Индикация "Установленное значение не достигнуто"	Светодиодкрасн.
Индикация "Установленное значение достигнуто"	Светодиоджелт.
Индикация "Установленное значение превышено"	4 светодиодазел.
светодиодный индикатор	красн. = 4 мА 1 x зел. > 4 мА 2 x зел. > 8 мА 3 x зел. > 12 мА 4 x зел. > 16 мА 5 x зел. > 20 мА