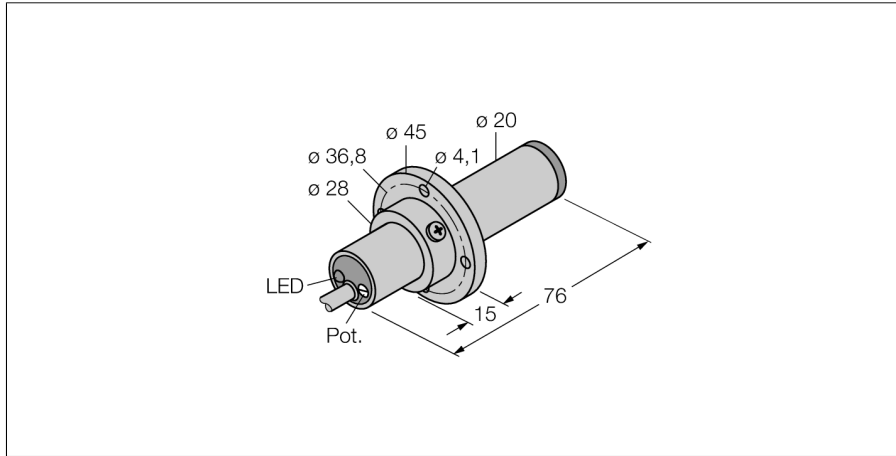
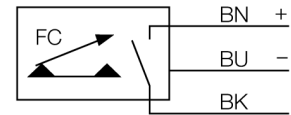


Stromingssensor
onderdompelingsensor met geïntegreerde verwerkingselektronica
FCS-K20-AP8X



- sensor voor gasvormige media
- calorimetrisch werkingsprincipe
- afstelling met potentiometer
- inclusief kunststoffen montageflens
- weergave via 2-kleuren-LED
- sensor uit kunststof
- DC 3-draads, 19,2...28,8 VDC
- N.O., PNP-uitgang
- apparaat met kabel

Aansluitschema



Functieprincipe

De functie van de onderdompelings-stromingssensoren is gebaseerd op het thermodynamische principe. De meetsonde wordt met enkele °C t.o.v. het stromingsmedium opgewarmd. Stroomt het medium aan de sonde voorbij, dan wordt de in de sonde geproduceerde warmte afgevoerd. De daaruit resulterende temperatuur wordt gemeten en met de mediumtemperatuur vergeleken. Uit het gewonnen temperatuurverschil kan voor elk medium de stromingstoestand worden afgeleid. Dus bewaken de TURCK stromingssensoren betrouwbaar en slijtagevrij de stroming van vloeibare of gasvormige media.

Type	FCS-K20-AP8X
Ident no.	6870702
Arbeitsbereik lucht	0.5...15 m/s
Inschakeltijd	typ. 2 s (1...20 s)
Uitschakeltijd	typ. 2 s (1...20 s)
Temperatuurgradiënt	≤ 200 K/min
Mediumtemperatuur	- 20...70 °C
BedrijfsspanningU_s	19.2...28.8 VDC
Uitgangsfunctie	PNP, N.O.-contact
Nominale bedrijfsstroom	0.4 A
Kortsluitbeveiliging	ja
Ompoolbeveiliging	ja
Beschermingsgraad	IP67
Materiaal behuizing	kunststof, PBT-GF30-V0
Sensormateriaal	kunststof, PBT-GF30-V0
Aansluiting	Kabel
Kabellengte	2 m
Kabeldoorsnede	3x 0.5mm ²
Drukweerstand	1 bar
Procesaansluiting	PVC flens
Schakeltoestandsindicatie	2-kleuren-LEDrood / groen