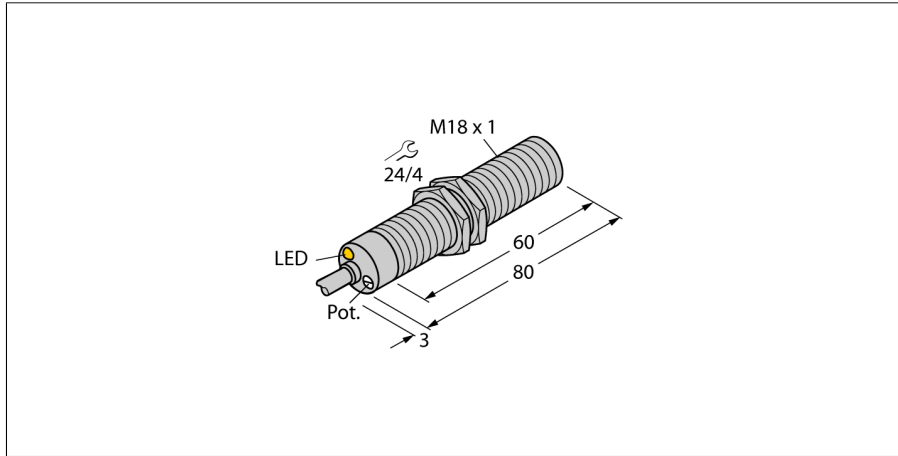
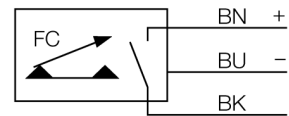


流量传感器
紧凑型插入式气体流量传感器
FCS-M18-AP8X



- 气体监测流量传感器
- 热式功能原理
- 电位计调节
- 通过双色LED灯显示工作状态
- 传感器外壳材质镀铬黄铜
- 3线直流, 19.2...28.8 VDC
- 常开, pnp输出
- 电缆设备

接线图



功能原理

插入式流量传感器基于热式原理。测量探头通过与流体介质的温度相比较进行加热，当流体经过探头的时候，会带走加热线圈的一部分热量。通过测量这两个热敏电阻之间的阻值差变化来反应流体流速的变化。图尔克耐磨损的热式流量传感器可用于液体或气体介质的流速监控。

型号	FCS-M18-AP8X
货号	6870704
气体工作范围	0.5...15m/s
开时间	typ. 2 s (1...20 s)
关时间	typ. 2 s (1...20 s)
温度梯度	≤ 200 K/min
介质温度	- 20...70 °C
工作电压	19.2...28.8VDC
输出性能	PNP, 常开触点
额定工作电流	0.4 A
短路保护	是
反极性保护	是
防护等级	IP67
外壳材料	金属, CuZn
探头材质	铜, 铜, 镀镍
连接	电缆
线缆长度	2 m
线缆横截面	3 x 0.5mm ²
耐压等级	3 bar
过程连接	M18 x 1
开关状态指示	2色LED 红/绿