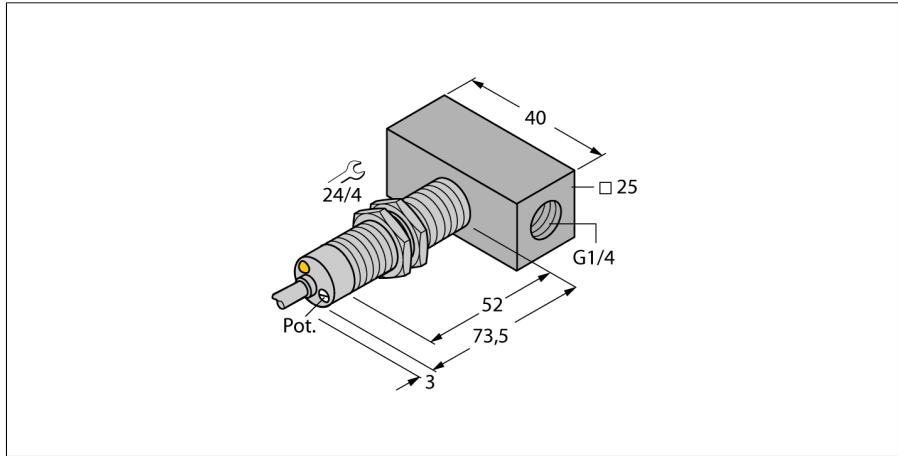
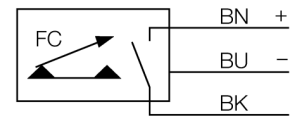


Stromingssensor
Inline-sensor met geïntegreerde verwerkingselektronica
FCS-M18-AP8X/D041



- sensor voor gasvormige media
- calorimetrisch werkingsprincipe
- afregeling met potentiometer
- weergave via 2-kleuren-LED
- sensor uit messing, verchroomd
- DC 3-draads, 19,2...28,8 VDC
- N.O., PNP-uitgang
- apparaat met kabel

Aansluitschema



Functieprincipe

De functie van de inline-stromingssensoren is gebaseerd op het thermodynamische principe. In een meetbuis wordt warmte geproduceerd en door het voorbijstromende medium geabsorbeerd. De daarbij afgevoerde warmtehoeveelheid is een maat voor de stromingssnelheid. Dus bewaken de TURCK stromingssensoren betrouwbaar en slijtagevrij de stroming van vloeibare of gasvormige media. Gering drukverlies en snelle reactie op stromingsveranderingen zijn eigenschappen die deze apparaten kenmerken.

Type	FCS-M18-AP8X/D041
Ident no.	6870705
Arbeitsbereik lucht	0.5...15 m/s
Inschakeltijd	typ. 2 s (1...20 s)
Uitschakeltijd	typ. 2 s (1...20 s)
Temperatuurgradiënt	≤ 200 K/min
Mediumtemperatuur	- 20...70 °C
Bedrijfsspanning U_s	19.2...28.8 VDC
Eigen stroomopname I ₀	≤ 70 mA
Uitgangsfunctie	PNP, N.O.-contact
Nominale bedrijfsstroom	0.4 A
Kortsluitbeveiliging	ja
Ompoolbeveiliging	ja
Beschermingsgraad	IP67
Materiaal behuizing	metaal, CuZn
Sensormateriaal	messing, messing, vernikkeld
Aansluiting	Kabel
Kabellengte	2 m
Kabeldoorsnede	3x 0.5mm ²
Drukweerstand	3 bar
Procesaansluiting	G 1/4" Inline
Schakeltoestandsindicatie	2-kleuren-LEDrood / groen