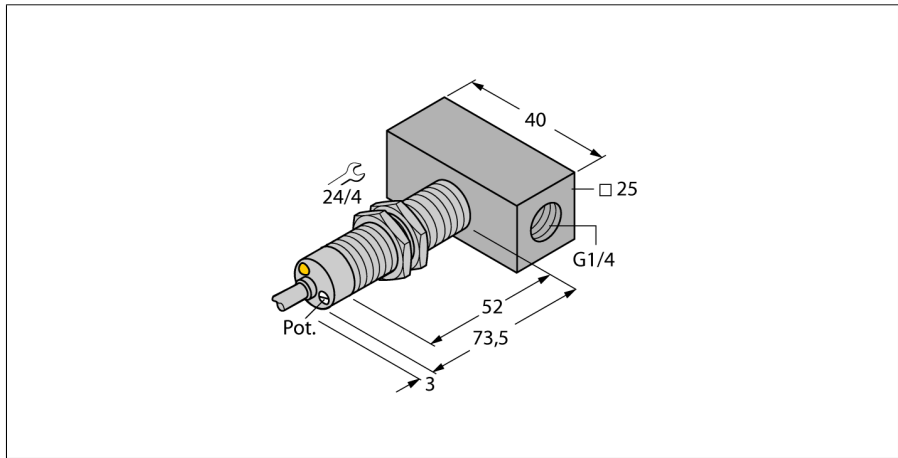
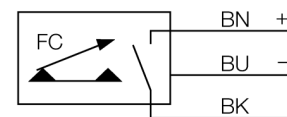


Strömungssensor
Inline-Sensor mit integrierter Auswerteelektronik
FCS-M18-AP8X/D041



- Sensor für gasförmige Medien
- Kalorimetrische Funktionsweise
- Abgleich über Potentiometer
- Anzeige über 2- Farben-LED
- Sensor aus Messing, verchromt
- DC 3-Draht, 19,2...28,8 VDC
- Schließer, PNP-Ausgang
- Kabelgerät

Anschlussbild



Funktionsprinzip

Die Funktion der Inline-Strömungssensoren basiert auf dem thermodynamischen Prinzip. In einem Messrohr wird Wärme erzeugt und vom vorbeiströmenden Medium aufgenommen. Die dabei abgeführte Wärmemenge ist ein Maß für die Strömungsgeschwindigkeit. Somit überwachen TURCK Strömungssensoren zuverlässig und verschleißfrei die Strömung von flüssigen oder gasförmigen Medien. Geringer Druckverlust und schnelle Reaktion auf Strömungsänderungen sind Eigenschaften, die diese Geräte auszeichnen.

Typenbezeichnung	FCS-M18-AP8X/D041
Ident-Nr.	6870705
Arbeitsbereich Luft	0.5...15m/s
Einschaltzeit	typ. 2 s (1...20 s)
Ausschaltzeit	typ. 2 s (1...20 s)
Temperaturgradient	≤ 200 K/min
Medientemperatur	- 20...70°C
Betriebsspannung	19.2... 28.8 VDC
Leerlaufstrom I ₀	≤ 70 mA
Ausgangsfunktion	PNP, Schließer
Bemessungsbetriebsstrom	0.4 A
Kurzschlusschutz	ja
Verpolungsschutz	ja
Schutzart	IP67
Gehäusewerkstoff	Metall, CuZn
Sensormaterial	Messing, Messing, vernickelt
Anschluss	Kabel
Kabellänge	2 m
Kabelquerschnitt	3x 0.5mm ²
Druckfestigkeit	3 bar
Prozessanschluss	G 1/4" Inline
Schaltzustandsanzeige	2-Farben-LED, rot / grün