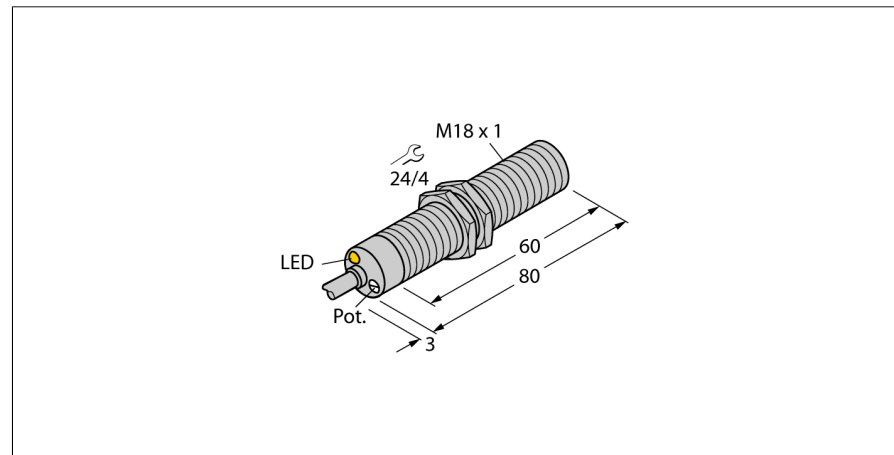
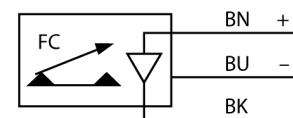


Stromingssensor
onderdompelingsensor met geïntegreerde verwerkingselektronica
FCS-M18-LIX



- sensor voor gasvormige media
- calorimetrisch werkingsprincipe
- afstelling met potentiometer
- LED-bedrijfsspanningsindicatie
- sensor uit messing, verchroomd
- DC 3-draads, 21...26 VDC
- 4...20 mA analoge uitgang

Aansluitschema



Functieprincipe

De functie van de onderdompelings-stromingssensoren is gebaseerd op het thermodynamische principe. De meetsonde wordt met enkele °C t.o.v. het stromingsmedium opgewarmd. Stroomt het medium aan de sonde voorbij, dan wordt de in de sonde geproduceerde warmte afgevoerd. De daaruit resulterende temperatuur wordt gemeten en met de mediumtemperatuur vergeleken. Uit het gewonnen temperatuurverschil kan voor elk medium de stromingstoestand worden afgeleid. Dus bewaken de TURCK stromingssensoren betrouwbaar en slijtagevrij de stroming van vloeibare of gasvormige media.

Type	FCS-M18-LIX
Ident no.	6870707
Arbeitsbereik lucht	0.5...15 m/s
Insteltijd	typ. 2 s (1...20 s)
Temperatuurgradiënt	≤ 200 K/min
Mediumtemperatuur	-20...70 °C
Bedrijfsspanning U_e	21...26 VDC
Uitgangsfunctie	analoge uitgang
Kortsluitbeveiliging	ja
Ompoolbeveiliging	ja
Stroomuitgang	4...20mA
Belasting	≤ 500 Ω
Beschermingsgraad	IP67
Materiaal behuizing	metaal, CuZn
Sensormateriaal	messing, messing, vernikkeld
Aansluiting	Kabel
Kabellengte	2 m
Kabeldoorsnede	3x 0.5mm ²
Drukweerstand	3 bar
Procesaansluiting	M18 x 1
Weergave operationele status	LED, groen

